

# Bombas Aguas Residuales HIERRO

Motor eléctrico.

NHE 3 30-2-220  
NHE 3 30-2-440

NHE 3 10-1-2-220  
NHE 3 20-2-220  
NHE 3 20-2-440

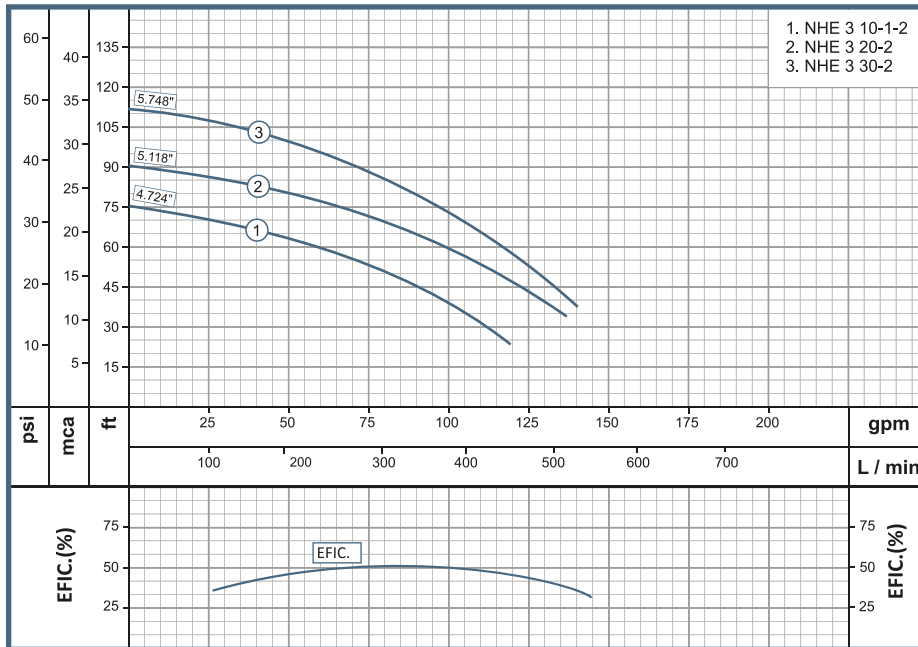


## Características de la bomba

Tipo de bomba	Acoplamiento	Tipo de impulsor	Temperatura máx. líquido	Sello Mecánico	
Centrífuga	Monobloque	Semiabierto Balanecado ISO (G 6.3)	40 °	Sello mecánico 1" TIPO 6	
Fases		Conexión eléctrica		Ø máximo de sólidos en suspensión	
1		Conjunto de cable de 5 m		7/16" (11mm)	
Modelo	Ref.	Ø Descarga	Peso (kg)	H máx. (mca) *	Q máx. (gpm) **
1	NHE 3 10-1-2-220*	3" NPT	65	23	120
2	NHE 3 20-2-220	3" NPT	67	27	135
3	NHE 3 20-2-440	3" NPT	67	27	135
4	NHE 3 30-2-220	3" NPT	70	34	140
5	NHE 3 30-2-440	3" NPT	70	34	140

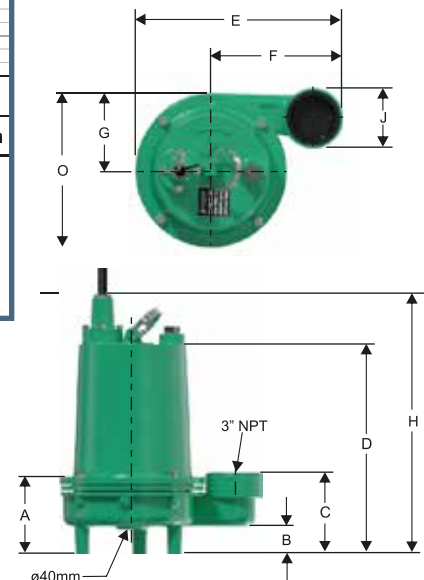
## Características del motor

Alimentación	Frecuencia (Hz)	
Eléctrica	60	
Cerramiento	Velocidad (rpm)	
ODP	3600 rpm	
Potencia (hp)	Fases	Voltaje (V)
1,0	1	220
2,0	3	220
2,0	3	440
3,0	3	220
3,0	3	440



## Aplicaciones

- \* Manejo de aguas residuales o negras
- \* Desagüe zonas inundadas
- \* Pozos sépticos
- \* Riego de estiércol
- \* Control de niveles fréatico



Dimensiones en milímetros

Fecha última revisión  
2017-5-2

MODELO	A	B	C	D	E	F	G	H	O	J
NHE 3 10-1-2-220	144	54	151	390	365	178	98	483	272	106
NHE 3 20-2-220	144	54	151	390	365	178	98	483	272	106
NHE 3 20-2-440	144	54	151	390	365	178	98	483	272	106
NHE 3 30-2-220	144	54	151	426	365	178	98	519	272	106
NHE 3 30-2-440	144	54	151	426	365	178	98	519	272	106