

TRITURADORA Bombas Aguas Residuales HIERRO

Motor eléctrico.

NG 2 30-2

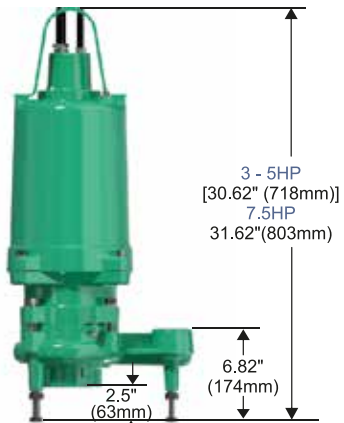
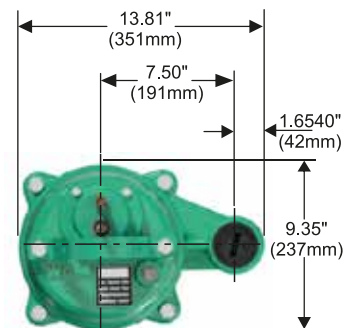
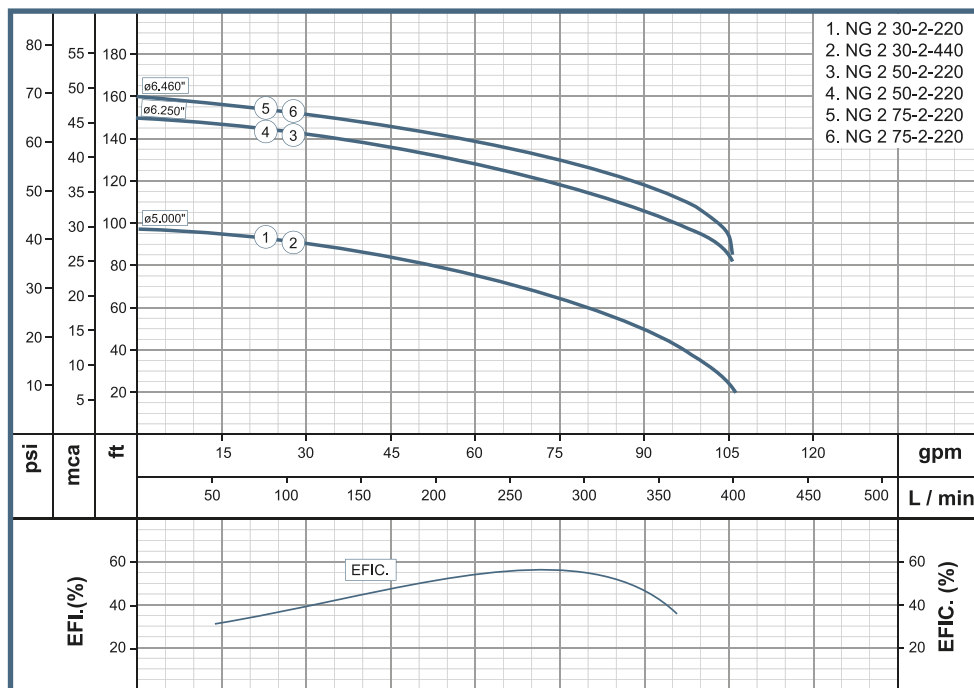
NG 2 50-2

NG 2 75-2



Características de la bomba						
Tipo de bomba		Acoplamiento		Temperatura máx. líquido	Sello Mecánico	
Centrífuga		Monobloque		70 °	1-1/4 Tipo 01, 1-1/8 tipo 01	
Tipo de impulsor				Conexión eléctrica		
Semiabierto Balanecado ISO (G 6.3)				Longitud de cable de 8 m		
Modelo	Ref.	Ø Descarga	Peso (kg)	H máx. (mca) *	Q máx. (gpm) **	
1	NG 2 30-2-220	1C0122	2"	90	29	106
2	NG 2 30-2-440	1C0123	2"	90	29	106
3	NG 2 50-2-220	1C0124	2"	91	46	106
4	NG 2 50-2-440	1C0125	2"	91	46	106
5	NG 2 75-2-220	1C0126	2"	92	49	106
6	NG 2 75-2-440	1C0127	2"	92	49	106

Características del motor		
Alimentación		Frecuencia (Hz)
Eléctrica		60
Cerramiento		Velocidad (rpm)
ODP		3600 rpm
Potencia (hp)	Fases	Voltaje (V)
3,0	3	220
3,0	3	440
5,0	3	220
5,0	3	440
7,5	3	220
7,5	3	440



Dimensiones en milímetros

Fecha última revisión

2017-5-2

Aplicaciones

- * Bombeo y trituración de agua con tejidos y partes plásticas
- * Manejo de aguas residuales con sólidos en suspensión despojos y efluentes orgánicos e industriales
- * En Industria, agricultura y construcción
- * Evacuación efectiva y económica del agua residual por medio de tuberías de descarga de pequeño diámetro en áreas domésticas, urbanas e industriales