



www.barnes.com.co

Bombas Jet
con motor a gasolina

JG 1 65-5 HF

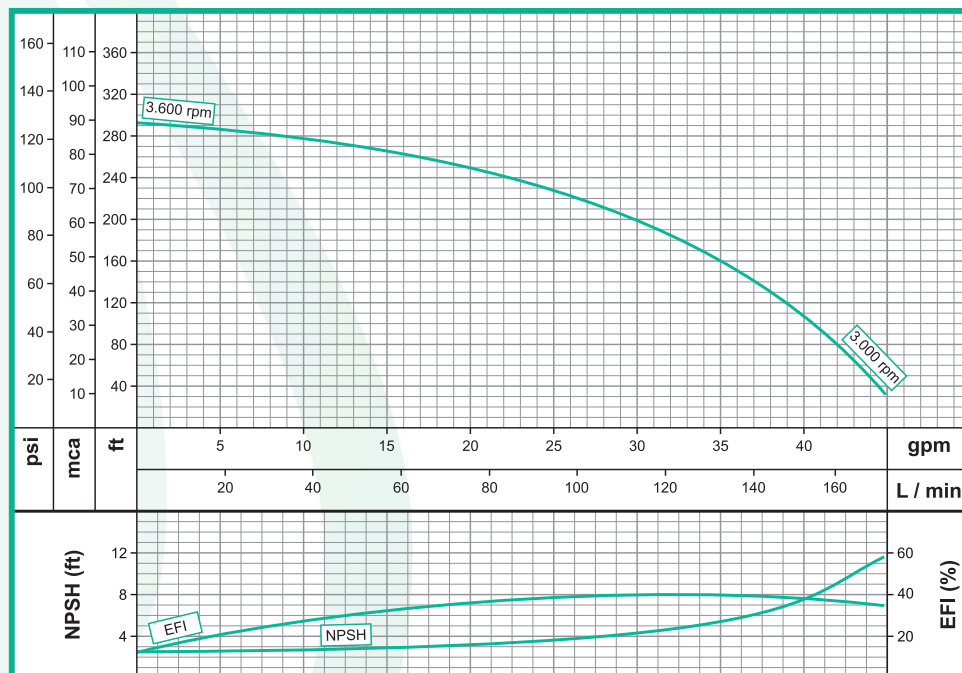
Características de la bomba						
Tipo de bomba		Acoplamiento			Tipo de impulsor	
Centrífuga		Monobloque			Cerrado	
Etapas		Cierre del eje			Temperatura máx. líquido	
5		Sello mecánico 1 1/4" Tipo 21			70°C (158°F) Continua	
Modelo	Ref.	Ø Succión	Ø Descarga	Ø Impulsor	H máx. (mca) *	Q máx. (gpm) **
JG 1 65-5 HF	1G0060	1 1/4" NPT	1" NPT	4,400"	90	45

Características del motor	
Alimentación	Marca
Gasolina	Hi-Force
Velocidad (rpm)	
3.600 (nominal)	
Potencia (hp)	Arranque
6,5	Retractil

* La altura (H) máxima se logra con la válvula totalmente cerrada. (mca= metros columna de agua).

** El caudal (Q) máximo se logra con la válvula totalmente abierta. (gpm= galones por minuto).

Curva de rendimiento



Aplicaciones

Uso doméstico

Sector agrícola

Industria

Construcción

- Aprovechamiento de aguas limpias
- Extracción de agua de pozos llanos y profundos
- Lavaderos de automóviles
- Lavado de establos
- Llenado de tanques elevados
- Riego por aspersión

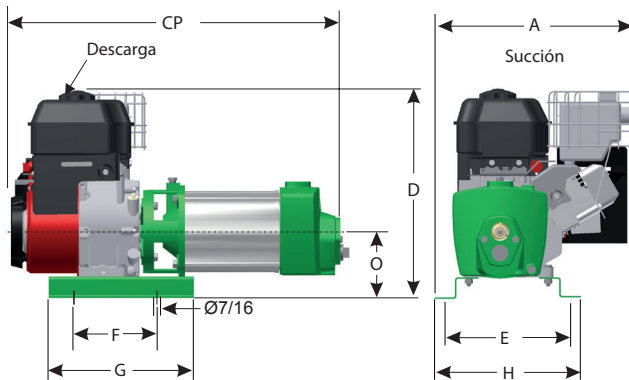


Nota: Las especificaciones técnicas están sujetas a cambios sin previo aviso.

Fecha última revisión

2018-02-12

Dimensiones de la bomba (mm)

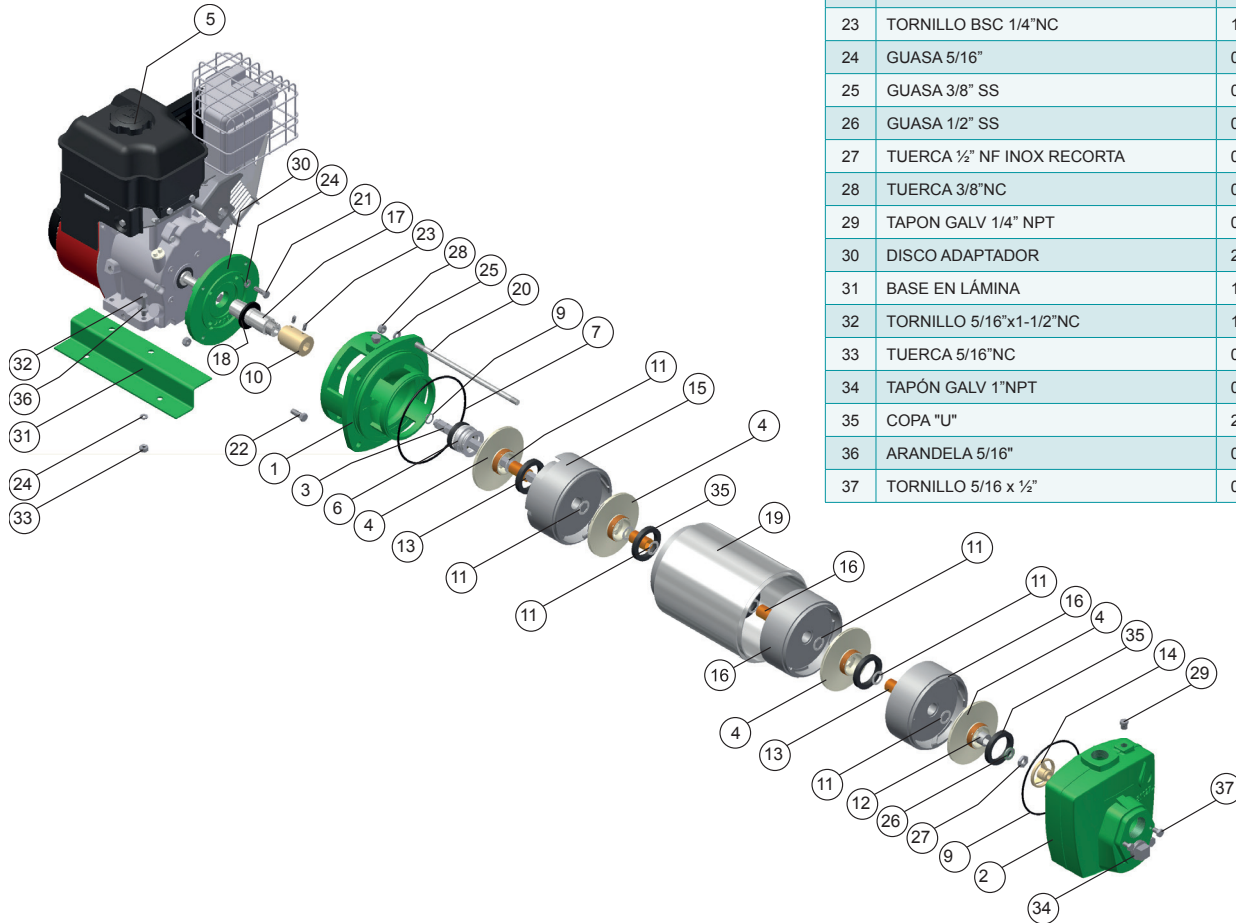


Materiales

Cuerpo	Hierro fundido ASTM A-48, Clase 20
Impulsores	Noryl
Sello mecánico	Carbón / Cerámica / Buna-N
Voluta	Hierro fundido ASTM A-48, Clase 20
Acople intermedio	Hierro fundido ASTM A-48, Clase 20
Empaques	Buna Nitrilo

Lista de partes

No.	Descripción	Ref.	Cantidad
1	ACOPLE FE	19586	1
2	CUERPO FE	19169	1
3	EJE HEXAGONAL	18273	1
4A	IMPULSOR PS Ø 4,400"	30440	5
5	MOTOR G 6.5-2 HF	19290	1
6	SELLO MEC. 1-1/4" T21 0120SBP4RS	00050	1
7	ANILLO "O"	17431	1
8	ANILLO "O" RING	17432	1
9	ANILLO SEEGER A-16	17008	2
10	CONECTOR EJE	26261	1
11	ARANDELA HEX. 5/8"x.030"	16081	2
12	ESPACIADOR HEX. 5/8"x.562"	26054	1
13	CAMISA HEXAGONAL 5/8	26053	1
14	SOPORTE EJE	30694	2
15	VOLUTA GRANDE	27647	1
16	VOLUTA PEQUEÑA	27644	4
17	CAMISA EJE MOTOR	24778	1
18	ARANDELA EN CAUCHO	05163	1
19	FUNDA TUBULAR	21173	1
20	ESPÁRRAGO DE 3/8"NC	22579	4
21	TORNILLO DE 5/16"x1"NF	16663	4
22	TORNILLO DE 3/8"x 1" NC	02037	4
23	TORNILLO BSC 1/4"NC	16652	2
24	GUASA 5/16"	02602	8
25	GUASA 3/8" SS	02616	4
26	GUASA 1/2" SS	02609	1
27	TUERCA 1/2" NF INOX RECORTA	02523	1
28	TUERCA 3/8"NC	02521	2
29	TAPON GALV 1/4" NPT	03201	2
30	DISCO ADAPTADOR	24768	1
31	BASE EN LÁMINA	19342	2
32	TORNILLO 5/16"x1-1/2"NC	18929	4
33	TUERCA 5/16"NC	02501	4
34	TAPÓN GALV 1"NPT	03205	1
35	COPA "U"	20371	5
36	ARANDELA 5/16"	02552	4
37	TORNILLO 5/16 x 1/2"	02221	2



Nota: Las especificaciones técnicas están sujetas a cambios sin previo aviso.