



www.barnes.com.co

Bombas Autocebantes con motor eléctrico

AE 1.5 10-1

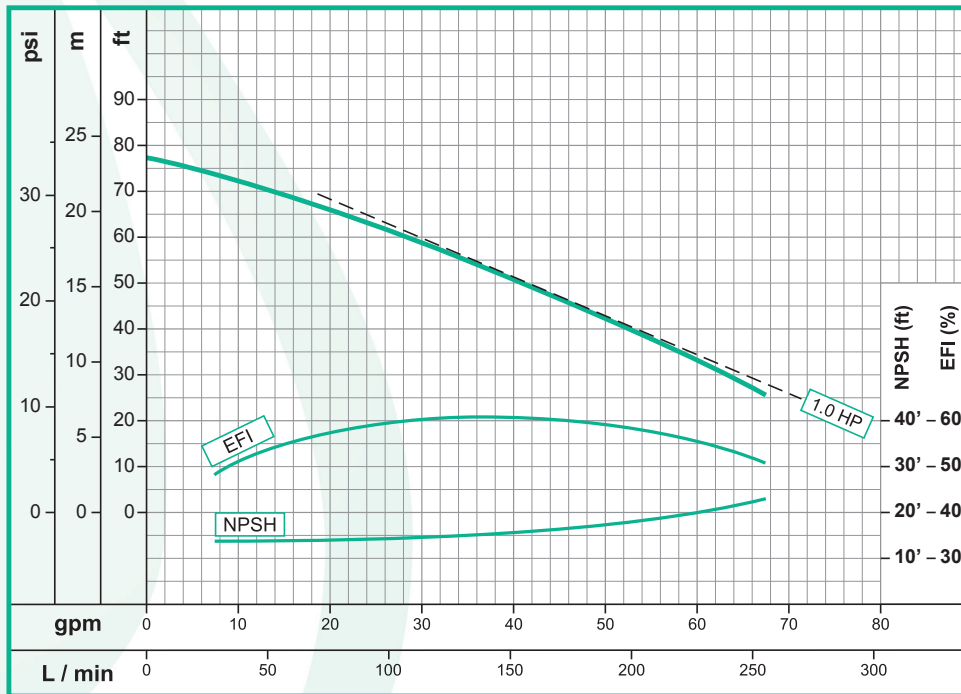
Características de la bomba							
Tipo de bomba		Acoplamiento		Tipo de impulsor			
Centrífuga		Monobloque		Semiabierto, balanceado dinámicamente (ISO G6.3)			
Etapas		Cierre del eje		Temperatura máx. líquido		Ø Sólidos	
1		Sello mecánico 5/8" Tipo 6		70°C (158°F) Continua		1/4	
Modelo	Ref.	Ø Succión	Ø Descarga	Ø Impulsor	Peso (kg)	H máx. (mca) *	Q máx. (gpm) **
AE 1.5 10-1	1D0047	1 1/2" NPT	1 1/2" NPT	4,785"	28,0	24	68

Características del motor			
Alimentación		Velocidad (rpm)	
Eléctrica		3.600 (nominal)	
Cerramiento		Frecuencia (Hz)	
ODP		60	
Potencia (hp)	Fases	Voltaje (V)	Frame
1,0	1	110/220	NEMA 56J

* La altura (H) máxima se logra con la válvula totalmente cerrada. (mca= metros columna de agua).

** El caudal (Q) máximo se logra con la válvula totalmente abierta. (gpm= galones por minuto).

Curva de rendimiento



Aplicaciones

Uso doméstico
Sector agrícola
Industria
Construcción
Institucional

- Acueductos
- Bombeo de agua con sólidos en suspensión
- Desagüe de cajas telefónicas y eléctricas
- Desagüe de zonas inundadas
- Industria Petrolera
- Industria Petroquímica
- Industria Química
- Manejo de aguas residuales o negras
- Manejo de combustibles
- Plantas de tratamiento
- Recirculación de agua
- Recirculación de agua en piscinas y en torres de enfriamiento
- Riego de estiércol
- Riego por aspersión
- Riego por goteo
- Riego por inundación

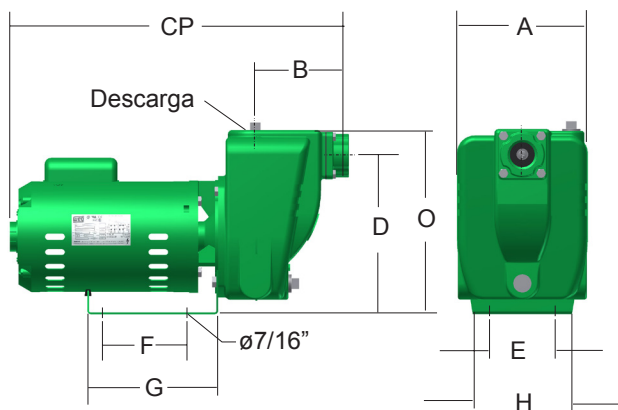
Nota: Las especificaciones técnicas están sujetas a cambios sin previo aviso.

Fecha última revisión

2014-11-21

Dimensiones generales (mm)

CP	O	A	B	E	D	F	G	H
478	274	194	140	146	236	120	196	146

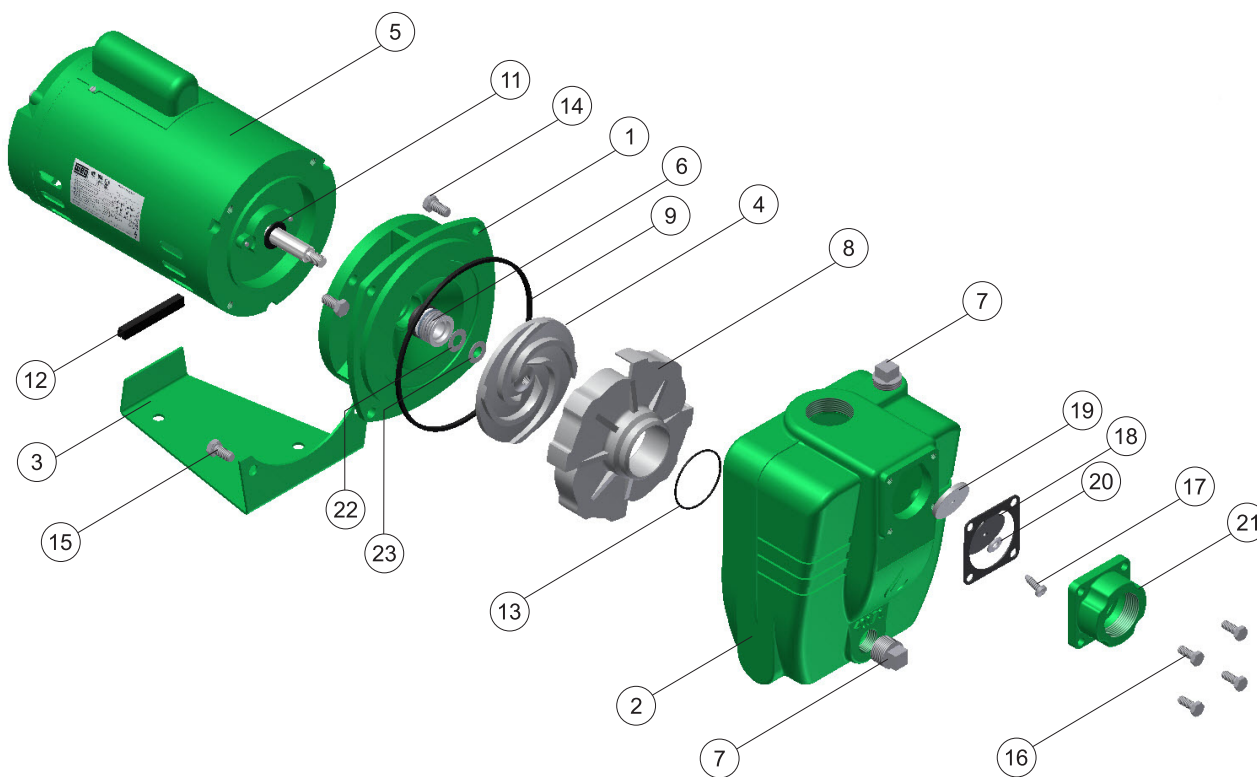


Materiales

Cuerpo	Hierro fundido ASTM A-48, Clase 20
Impulsor	Hierro fundido ASTM A-48, Clase 20
Sello mecánico	Carbón / Cerámica / Buna-N
Voluta	Hierro fundido ASTM A-48, Clase 20
Acople intermedio	Hierro fundido ASTM A-48, Clase 20
Empaques	Buna Nitrilo

Lista de partes

No.	Descripción	Ref.	Cantidad
1	ACOPLE FE	19585	1
2	CUERPO FE	39176	1
3	BASE 49/LAM	14422	1
4	IMPULSOR FE Ø 4,785"	37287	1
5	MOTOR E 1-2 56J 1/2V-1 ODP	22002	1
6	SELLO MEC. 5/8" T6 0610SBP4RS	00049	1
7	TAPÓN GALV. 3/4 NPT	03204	2
8	VOLUTA FE	30596	1
9	ANILLO CUADRADO CAUCHO	19289	1
10	ARANDELA ESP. INOX. 7/16x.030"	26708	1
11	ARANDELA CAUCHO 5/8 ° INT.	12752	1
12	SOPORTE CAUCHO BASE	30439	1
13	ANILLO "O" CAUCHO	15238	1
14	TORNILLO 3/8 X 3/4 NC.GR.2	02195	6
15	TORNILLO 3/8 X 1 NC.GR.2 IRIZA	02037	2
16	TORNILLO 5/16 X 3/4 NC.GR.2	02219	4
17	TORNILLO 1/4 X 5/8 NC C.GZO IR	18443	1
18	EMPAQUE VÁLVULA CHECK	30858	1
19	PESA GRANDE PARA	19351	1
20	ARANDELA 5/16 FE GR.2 ZINC	02552	1
21	TOMA SUCCIÓN FE	39711	1
22	ARANDELA ESP. INOX. 7/16x.015"	26707	1
23	ARANDELA ESP. INOX. 7/16x.030"	26708	1



Nota: Las especificaciones técnicas están sujetas a cambios sin previo aviso.