



www.barnes.com.co

## Bombas Autocebantes con motor eléctrico

### AE 1.5 20-1

#### Características de la bomba

Tipo de bomba		Acoplamiento		Tipo de impulsor			
Centrífuga		Monobloque		Semiabierto, balanceado dinámicamente (ISO G6.3)			
Etapas		Cierre del eje		Temperatura máx. líquido		Ø Sólidos	
1		Sello mecánico 5/8" Tipo 6		70°C (158°F) Continua		3/8	
Modelo	Ref.	Ø Succión	Ø Descarga	Ø Impulsor	Peso (kg)	H máx. (mca) *	Q máx. (gpm) **
AE 1.5 20-1	1D0048	1 1/2" NPT	1 1/2" NPT	4,875"	40,0	29	108

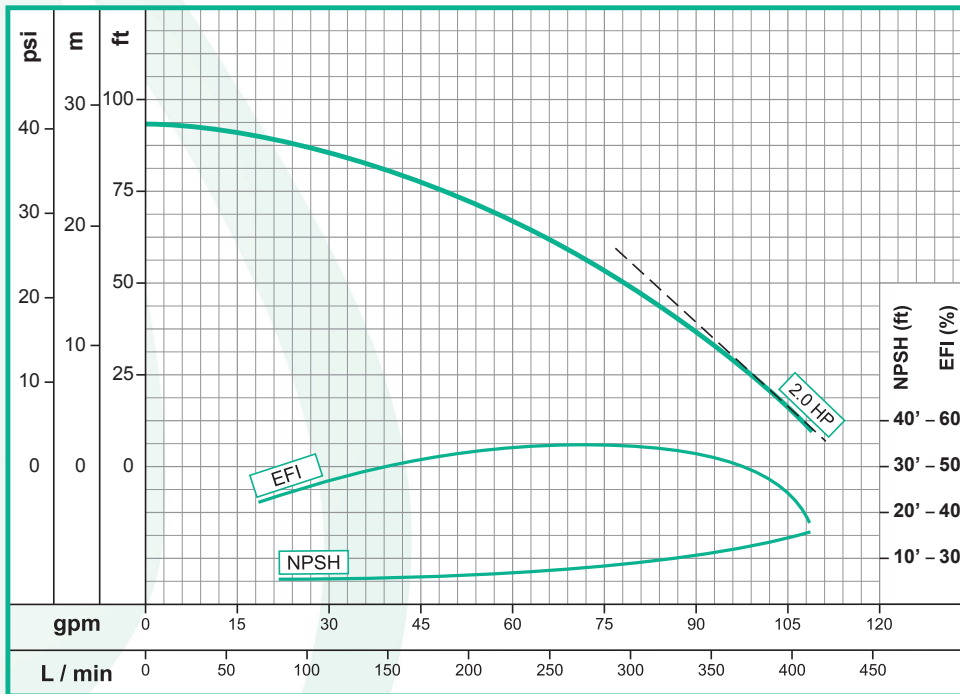
#### Características del motor

Alimentación		Velocidad (rpm)	
Eléctrica		3.600 (nominal)	
Cerramiento		Frecuencia (Hz)	
ODP		60	
Potencia (hp)	Fases	Voltaje (V)	Frame
2,0	1	110/220	NEMA 56J

\* La altura (H) máxima se logra con la válvula totalmente cerrada. (mca= metros columna de agua).

\*\* El caudal (Q) máximo se logra con la válvula totalmente abierta. (gpm= galones por minuto).

#### Curva de rendimiento



#### Aplicaciones

Uso doméstico  
Sector agrícola  
Industria  
Construcción  
Institucional

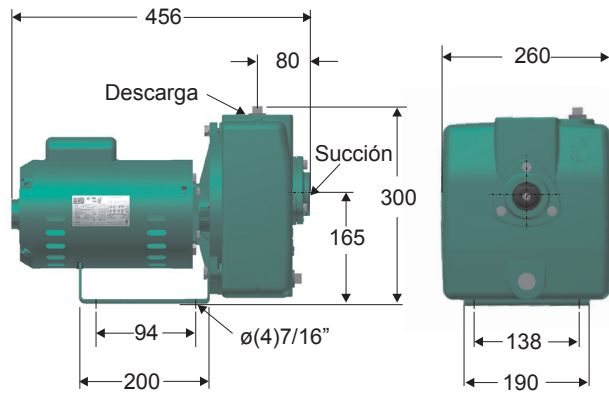
- Acueductos
- Bombeo de agua con sólidos en suspensión
- Desagüe de cajas telefónicas y eléctricas
- Desagüe de zonas inundadas
- Industria Petrolera
- Industria Petroquímica
- Industria Química
- Manejo de aguas residuales o negras
- Manejo de combustibles
- Plantas de tratamiento
- Recirculación de agua
- Recirculación de agua en piscinas y en torres de enfriamiento
- Riego de estiércol
- Riego por aspersión
- Riego por goteo
- Riego por inundación

Nota: Las especificaciones técnicas están sujetas a cambios sin previo aviso.

Fecha última revisión

2014-11-21

Dimensiones de la bomba (mm)

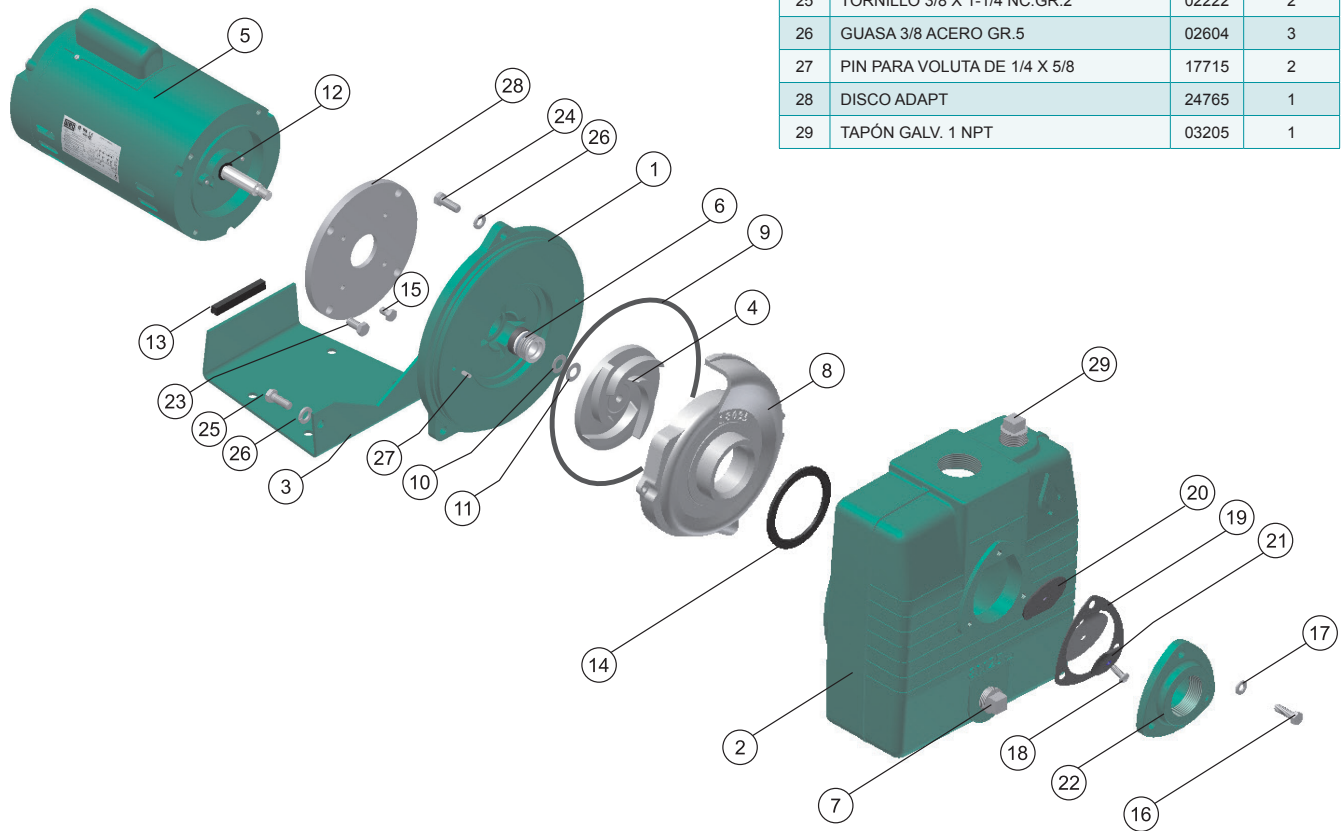


Materiales

Cuerpo	Hierro fundido ASTM A-48, Clase 20
Impulsor	Hierro fundido ASTM A-48, Clase 20
Sello mecánico	Carbón / Cerámica / Buna-N
Voluta	Hierro fundido ASTM A-48, Clase 20
Acople intermedio	Hierro fundido ASTM A-48, Clase 20
Empaques	Buna Nitrilo

Lista de partes

No.	Descripción	Ref.	Cantidad
1	ACOPLE FE	25379	1
2	CUERPO FE	18097	1
3	BASE	19367	1
4	IMPULSOR FE Ø 4,875"	25380	1
5	MOTOR E 2-2 56J 1/2V-1 ODP	25300	1
6	SELLO MEC. 5/8" T6 0610SBP4RS	00049	1
7	TAPÓN GALV. 3/4 NPT	03204	1
8	VOLUTA FE	18095	1
9	ANILLO "O" CAUCHO 5&7"	17713	1
10	ARANDELA ESP. INOX. 7/16x.015"	26707	1
11	ARANDELA ESP. INOX. 7/16x.030"	26708	1
12	ARANDELA CAUCHO 5/8 ° INT.	12752	1
13	SOPORTE CAUCHO BASE	30439	1
14	EMPAQUE VOLUTA CAUCHO 5&7	17714	1
15	TORNILLO 5/16X1/2" NC.GR.2 ZIN	02221	4
16	TORNILLO 5/16 X 1 NC.GR.5 IRIZ	02408	3
17	GUASA 5/16 ACERO GR.5	02602	3
18	TORNILLO 1/4 X 5/8 NC C.GZO IR	18443	1
19	EMPAQUE VÁLVULA CHEQUE 5&7	17712	1
20	PESA GRANDE FE	01338	1
21	PESA PEQ FE	01339	1
22	TOMA SUCCIÓN FE	18099	1
23	TORNILLO 3/8 X 1 NC.GR.2 IRIZA	02037	1
24	TORNILLO 3/8 X 3/4 NC.GR.2	02195	4
25	TORNILLO 3/8 X 1-1/4 NC.GR.2	02222	2
26	GUASA 3/8 ACERO GR.5	02604	3
27	PIN PARA VOLUTA DE 1/4 X 5/8	17715	2
28	DISCO ADAPT	24765	1
29	TAPÓN GALV. 1 NPT	03205	1



Nota: Las especificaciones técnicas están sujetas a cambios sin previo aviso.