



www.barnes.com.co

Bombas Jet
con motor a gasolina

JG 1 65-2 HF

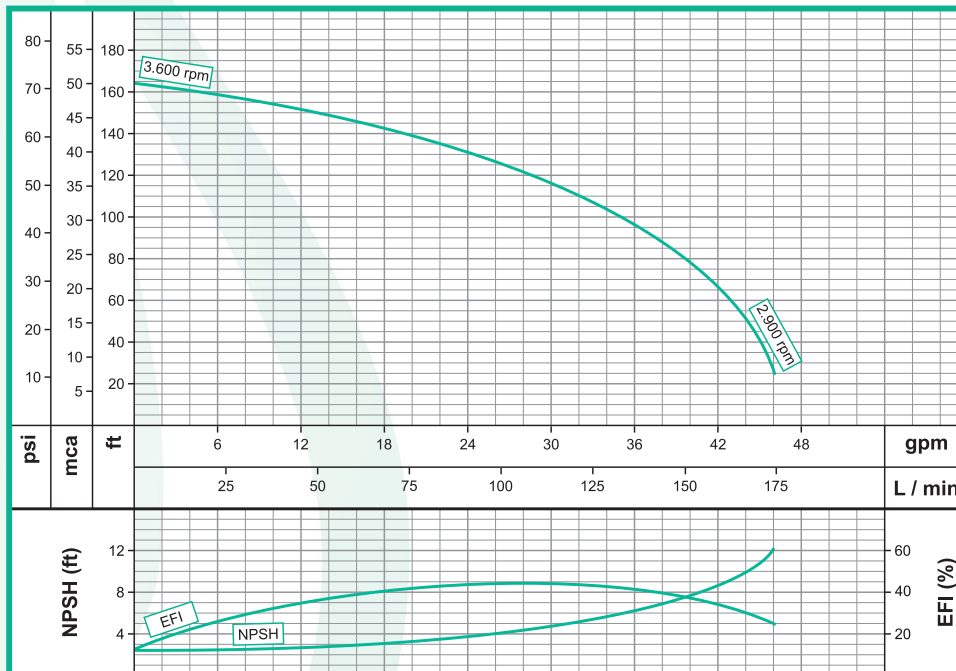
Características de la bomba							
Tipo de bomba		Acoplamiento			Tipo de impulsor		
Centrífuga		Monobloque			Cerrado		
Etapas		Cierre del eje			Temperatura máx. líquido		
2		Sello mecánico 3/4" Tipo 6			70°C (158°F) Continua		
Modelo	Ref.	Ø Succión	Ø Descarga	Ø Impulsor	Peso (kg)	H máx. (mca) *	Q máx. (gpm) **
JG 1 65-2 HF	1G0058	1 1/4" NPT	1" NPT	4,300"	30,0	50	46

Características del motor	
Alimentación	Marca
Gasolina	Hi-Force
Velocidad (rpm)	
3.600 (nominal)	
Potencia (hp)	Arranque
6,5	Retractil

* La altura (H) máxima se logra con la válvula totalmente cerrada. (mca= metros columna de agua).

** El caudal (Q) máximo se logra con la válvula totalmente abierta. (gpm= galones por minuto).

Curva de rendimiento



Aplicaciones

Uso doméstico
Sector agrícola
Industria
Construcción

- Aprovisionamiento de aguas limpias
- Extracción de agua de pozos llanos y profundos
- Lavaderos de automóviles
- Lavado de establos
- Llenado de tanques elevados
- Riego por aspersión

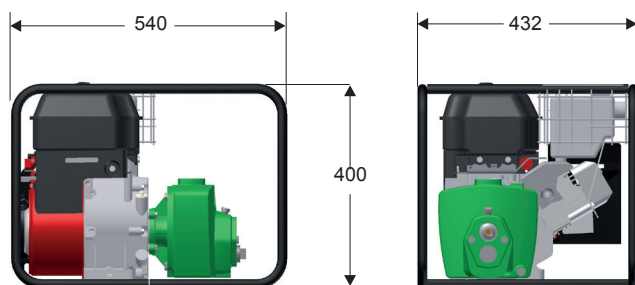


Nota: Las especificaciones técnicas están sujetas a cambios sin previo aviso.

Fecha última revisión

2014-11-21

Dimensiones de la bomba (mm)

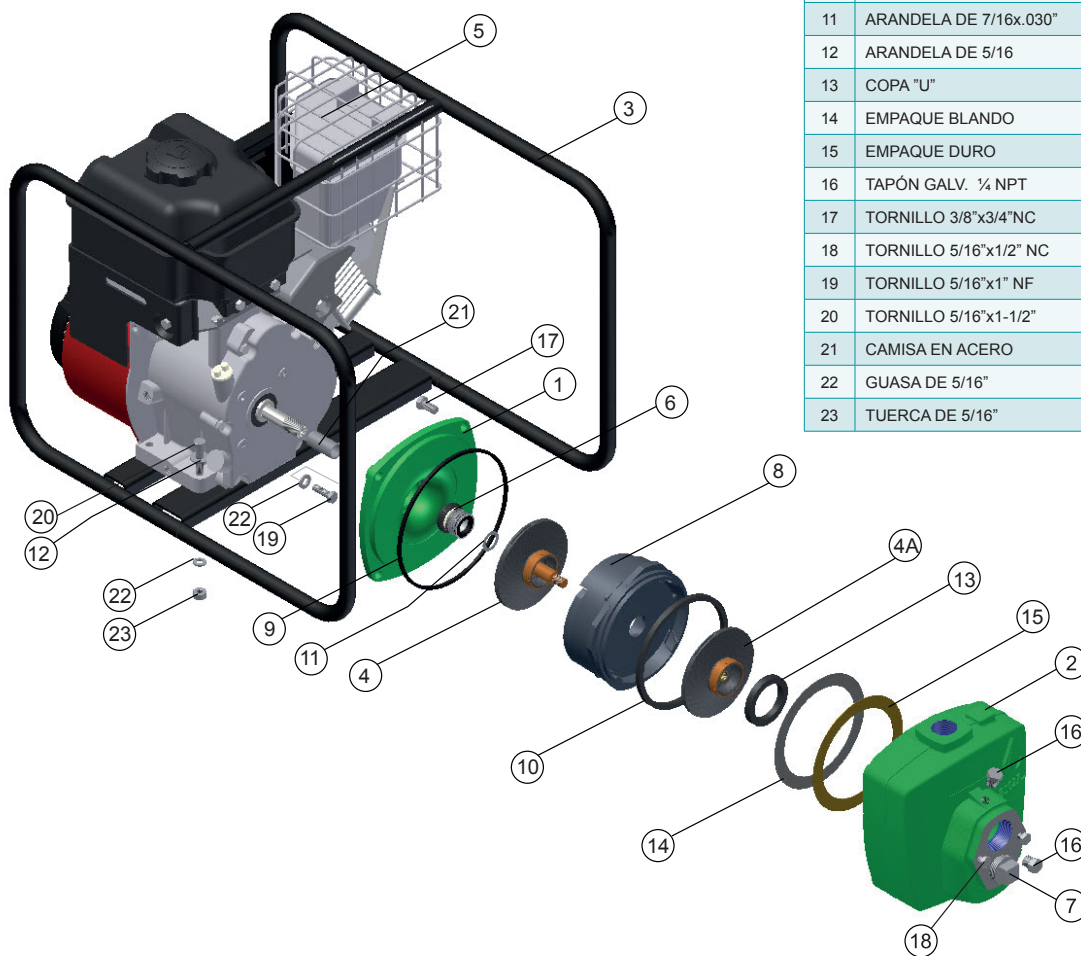


Materiales

Cuerpo	Hierro fundido ASTM A-48, Clase 20
Impulsores	Noryl
Sello mecánico	Carbón / Cerámica / Buna-N
Voluta	Hierro fundido ASTM A-48, Clase 20
Acople intermedio	Hierro fundido ASTM A-48, Clase 20
Empaques	Buna Nitrilo

Lista de partes

No.	Descripción	Ref.	Cantidad
1	ACOPLE FE	19587	1
2	CUERPO FE	19168	1
3	MANIJA	01921	1
4	IMPULSOR PS Ø 4,300"	21334	1
4A	IMPULSOR PS Ø 4,300"	25430	1
5	MOTOR G 6.5-2 HF	19290	1
6	SELLO MEC. 3/4" T6 0612SBP4RS	00048	1
7	TAPÓN GALV. 1" NPT	03205	1
8	VOLUTA FE	27642	1
9	ANILLO CUADRADO	19289	1
10	ANILLO RECTANGULAR	24412	1
11	ARANDELA DE 7/16x.030"	16079	2
12	ARANDELA DE 5/16	02552	4
13	COPA "U"	20371	2
14	EMPAQUE BLANDO	15240	1
15	EMPAQUE DURO	15239	1
16	TAPÓN GALV. 1/4" NPT	03201	2
17	TORNILLO 3/8"x3/4"NC	02195	4
18	TORNILLO 5/16"x1/2" NC	02221	2
19	TORNILLO 5/16"x1" NF	16663	4
20	TORNILLO 5/16"x1-1/2"	18929	4
21	CAMISA EN ACERO	23729	1
22	GUASA DE 5/16"	02602	8
23	TUERCA DE 5/16"	02501	4



Nota: Las especificaciones técnicas están sujetas a cambios sin previo aviso.