

# Bombas Alta presión Hierro

Motor Diesel

## HD 2 130-2

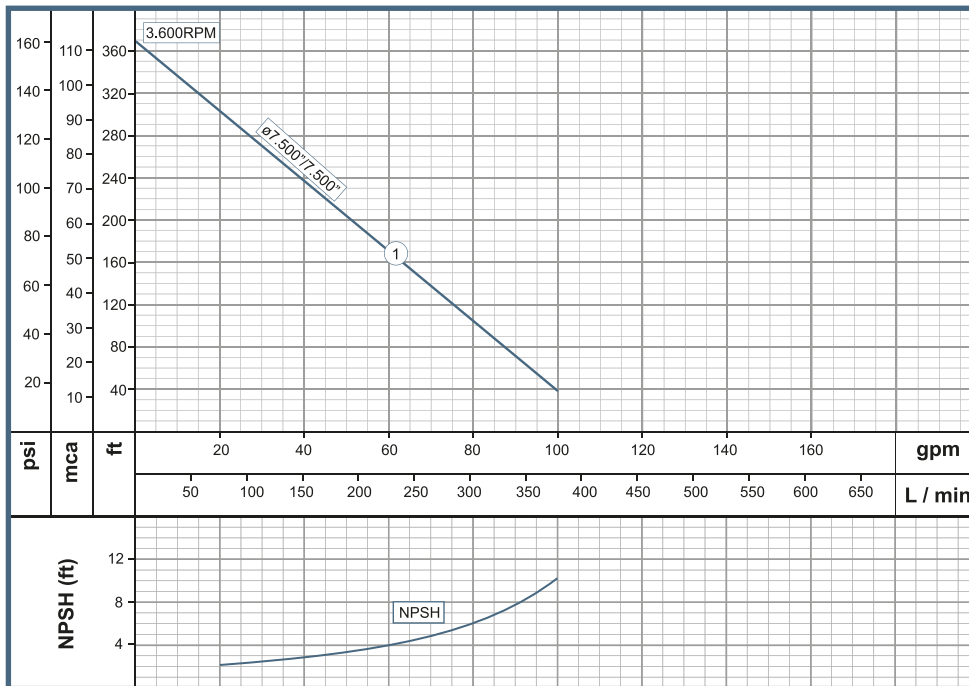


### Características de la bomba

Tipo de bomba	Acoplamiento	Tipo de impulsor	Temperatura máx. líquido	Sello Mecánico			
Centrífuga	Monobloque	Cerrado Balanecado ISO (G 6.3)	70 °	Sello mecánico 1-1/4" TIPO 12			
Modelo	Ref.	Ø Succión	Ø Descarga	Peso (kg)	H máx. (mca) *	Q máx. (gpm) **	
1	HD 2 130-2	1E0457	2"	2"	86	110	100

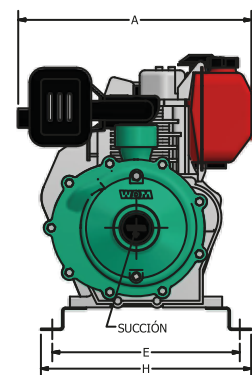
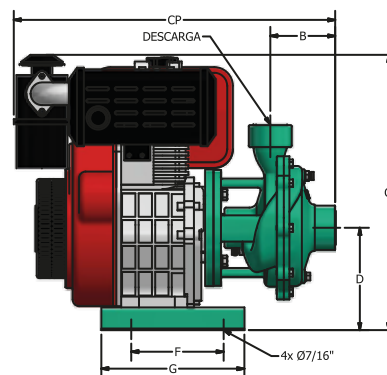
### Características del motor

Alimentación	Marca	
Diesel	HI-FORCE	
Potencia (hp)	Velocidad nominal	Arranque
13.0	3600 rpm	Retractiv



### Aplicaciones

- \* Refrigeración de maquinaria/Circuitos de recirculación
- \* Llenado de tanque bajo y tanque alto
- \* Aprovechamiento de aguas limpias
- \* Recirculación de agua en torres de enfriamiento
- \* Refrigeración de maquinaria/Circuitos de recirculación
- \* Llenado y vaciado de carro tanques
- \* Riego por Goteo



Dimensiones en milímetros

MODELO	SUCxDESC	CP	O	A	B	E	D	F	G	H
HD 2 130-2 HF	2" x 2"	630	539	456	127	367	200	181	280	412

Fecha última revisión
2017-5-2