



Bombas Alta presión

Hierro

Motor Diesel

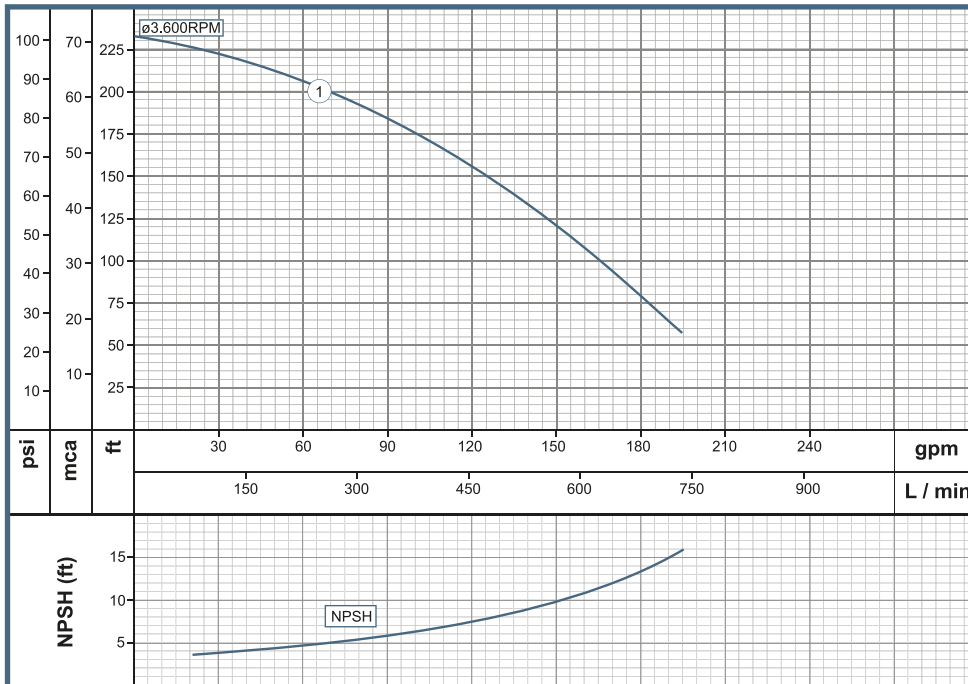
HD 3 130-HF

Características de la bomba

Tipo de bomba	Acoplamiento	Tipo de impulsor	Temperatura máx. líquido	Sello Mecánico			
Centrífuga	Monobloque	Cerrado Balancado ISO (G 6.3)	70 °	Sello mecánico 1-1/4" TIPO 12			
Modelo	Ref.	Ø Succión	Ø Descarga	Peso (kg)	H máx. (mca) *	Q máx. (gpm) **	
1	HD 3 130 HF	1E0458	3"	3"	67	70	195

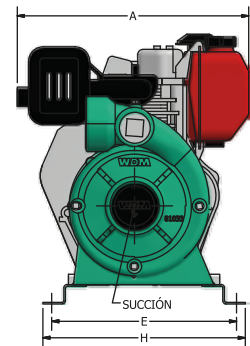
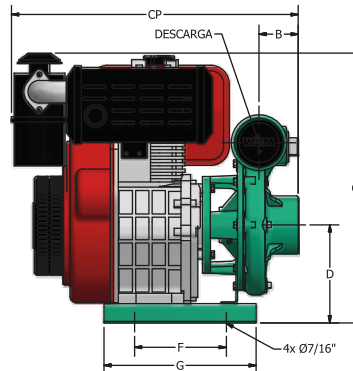
Características del motor

Alimentación	Marca	
Diesel	HI-FORCE	
Potencia (hp)	Velocidad nominal	Arranque
13.0	3600 rpm	Retráctil



Aplicaciones

- * Aprovisionamiento de aguas limpias
- * Recirculación de agua en torres de enfriamiento
- * Refrigeración de maquinaria/Circuitos de recirculación
- * Llenado y vaciado de carotanques
- * Acueductos municipales



Dimensiones en milímetros

Fecha última revisión

2017-5-2

MODELO	SUCxDESC	CP	O	A	B	E	D	F	G	H
HD 3 130 HF	3" x 3"	565	532	456	77	364	193	181	300	399