



www.barnes.com.co

Bombas Autocebantes acople universal

AU 3

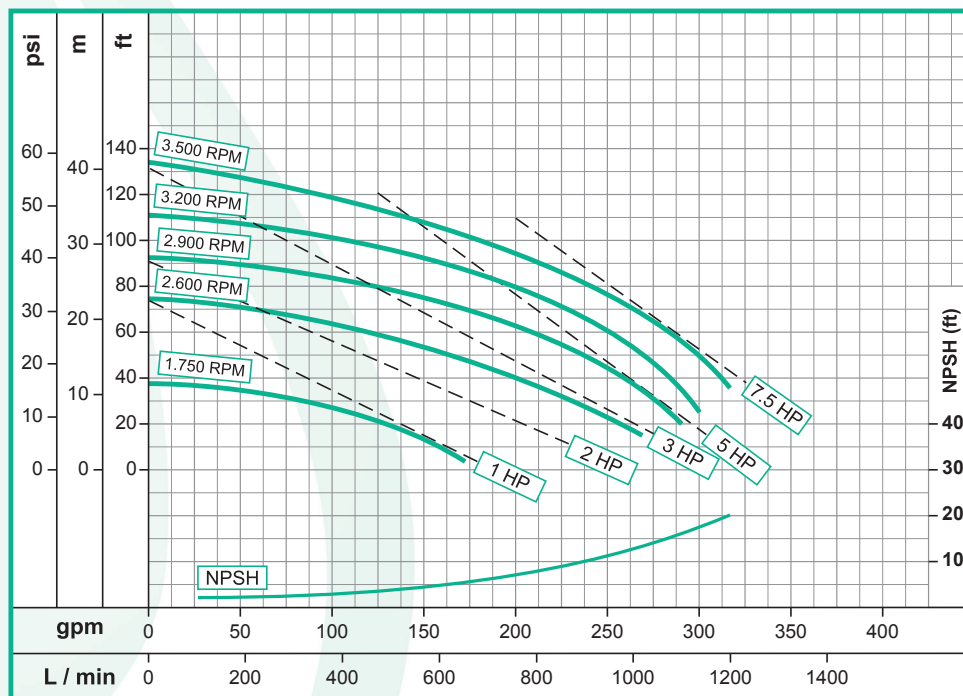
Características de la bomba

Tipo de bomba	Acoplamiento		Tipo de impulsor				
Centrífuga	Universal		Semiabierto, balanceado dinámicamente (ISO G6.3)				
Etapas	Cierre del eje		Temperatura max. líquido			Ø Sólidos	
1	Sello mecánico 1 1/4" Tipo 21		70°C (158°F) Continua			3/4	
Modelo	Ref.	Ø Succión	Ø Descarga	Ø Impulsor	Peso (kg)	H máx. (mca) *	Q máx. (gpm) **
AU 3	1D0021	3" NPT	3" NPT	6,000"	70,0	41	315

* La altura (H) máxima se logra con la válvula totalmente cerrada. (mca= metros columna de agua).

** El caudal (Q) máximo se logra con la válvula totalmente abierta. (gpm= galones por minuto).

Curva de rendimiento

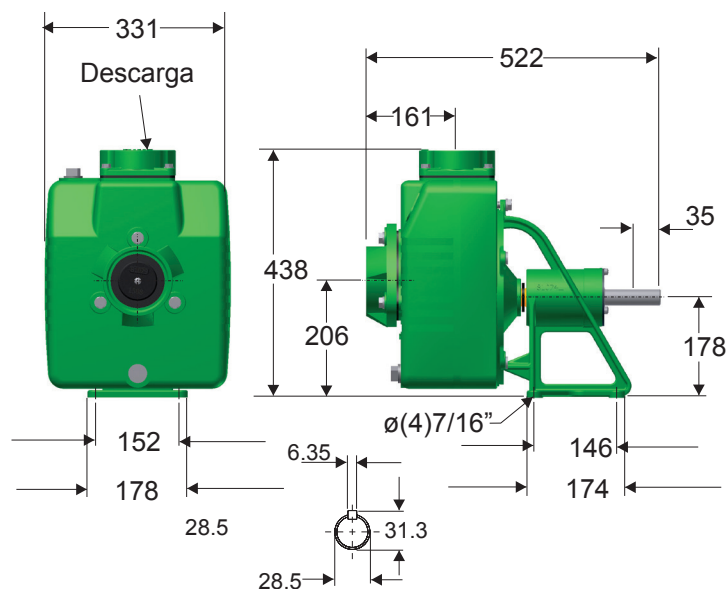


Aplicaciones

[Uso doméstico](#)
[Sector agrícola](#)
[Industria](#)
[Construcción](#)
[Institucional](#)

- Acueductos
- Bombeo de agua con sólidos en suspensión
- Desagüe de cajas telefónicas y eléctricas
- Desagüe de zonas inundadas
- Industria Petrolera
- Industria Petroquímica
- Industria Química
- Manejo de aguas residuales o negras
- Manejo de combustibles
- Plantas de tratamiento
- Recirculación de agua en piscinas
- Riego de estiércol
- Riego por aspersión
- Riego por goteo
- Riego por inundación
- Transporte de líquidos en carro tanques

Dimensiones de la bomba (mm)

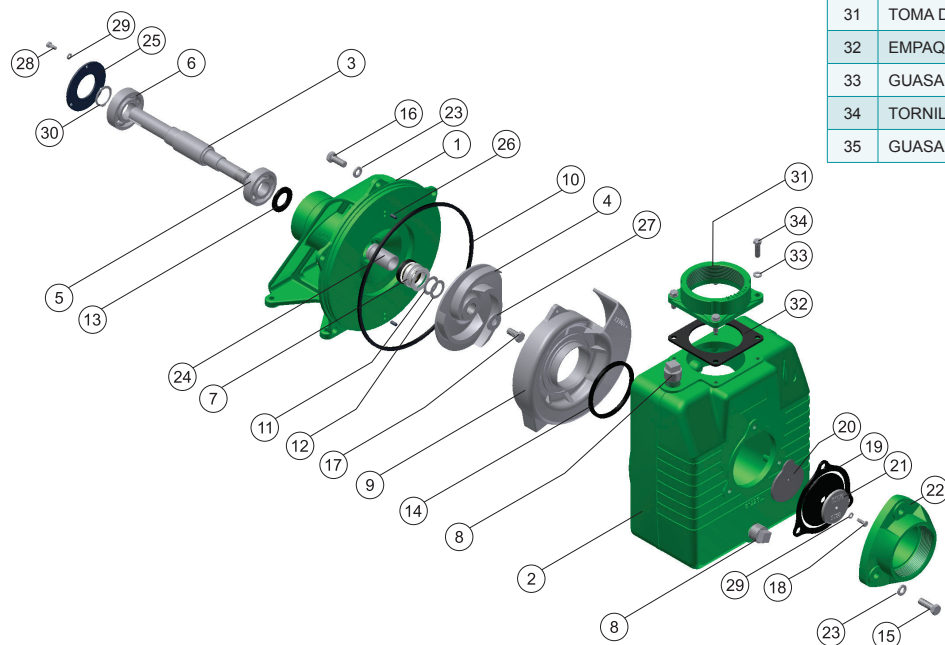


Materiales

Cuerpo	Hierro fundido ASTM A-48, Clase 20
Impulsor	Hierro fundido ASTM A-48, Clase 20
Sello mecánico	Carbón / Cerámica / Buna-N
Acople intermedio	Hierro fundido ASTM A-48, Clase 20
Voluta	Hierro fundido ASTM A-48, Clase 20
Empaques	Buna Nitrilo
Eje	Acero 1040
Camisa	Bronce

Lista de partes

No.	Descripción	Ref.	Cantidad
1	PEDESTAL FE	19230	1
2	CUERPO FE BRIDADO	24446	1
3	EJE	21039	1
4	IMPULSOR FE Ø 6,000"	19574	1
5	RODAMIENTO 6306 ZZ	19848	1
6	RODAMIENTO 6307 ZZ C3	19849	1
7	SELLO MEC. 1-1/4" T21 0120SBP4RS	00050	1
8	TAPÓN GALV. 1 NPT	03205	2
9	VOLUTA FE	18883	1
10	ANILLO "O"RING CAUCHO #449	17734	1
11	ARANDELA ESP. 1x1.5x.030"INOX.	01348	1
12	ARANDELA ESP. 1x1.5x.030"INOX.	01348	1
13	ARANDELA CAUCHO 1-13/64	05163	1
14	EMPAQUE VOLUTA	18388	1
15	TORNILLO 1/2 X 1-1/2 NC.GR.2	02266	3
16	TORNILLO 1/2 X 1 1/4 NC.GR.5	02224	5
17	TORNILLO 1/2"NFX 1" LONG. INOX	02249	1
18	TORNILLO 1/4 X 3/4 NC.GR.2 C.G	02847	1
19	EMPAQUE VÁLVULA CHEQUE	18010	1
20	PESA GRANDE FE	01587	1
21	PESA PEQ FE	01588	1
22	TOMA SUCCIÓN FE 3"	18884	1
23	GUASA 1/2 ACERO GR.5	02608	8
24	CAMISA BR. 1-1/4	23751	1
25	TAPA BAL	19844	1
26	PIN PARA VOLUTA DE 1/4 X 5/8	17715	2
27	ARANDELA 1/2 FE GR.2 ZINC	02554	1
28	TORNILLO 1/4 X 5/8 NC C.GZO IR	18443	3
29	GUASA 1/4 ACERO GR.5	02601	4
30	ANILLO SEEGER REF A-36	19851	1
31	TOMA DESCARGA FE 3"	18886	1
32	EMPAQUE DESCARGA/CEB 3"/4"	00962	1
33	GUASA 3/8 ACERO GR.5	02604	4
34	TORNILLO 3/8 X 1-1/4 NC.GR.2	02222	4
35	GUASA 1/2 ACERO INOXIDABLE	02609	1



Nota: Las especificaciones técnicas están sujetas a cambios sin previo aviso.