

Modelo	Ref.	Potencia (HP)	H max. (mca) *	Q max. (GPM) **	Succión	Descarga	Peso (Kg)
HG 1.5 65-HF	1E0501	6.5	65	84	1-1/2"	1-1/2"	37

* La altura (H) máxima se logra con la válvula totalmente cerrada. (mca= metros columna de agua).

** El caudal (Q) máximo se logra con la válvula totalmente abierta. (gpm= galones por minuto).

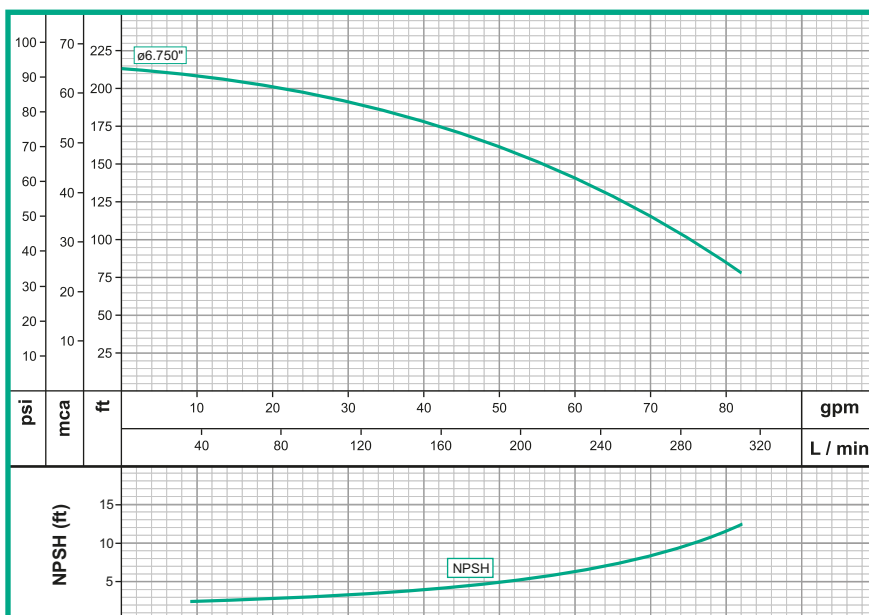


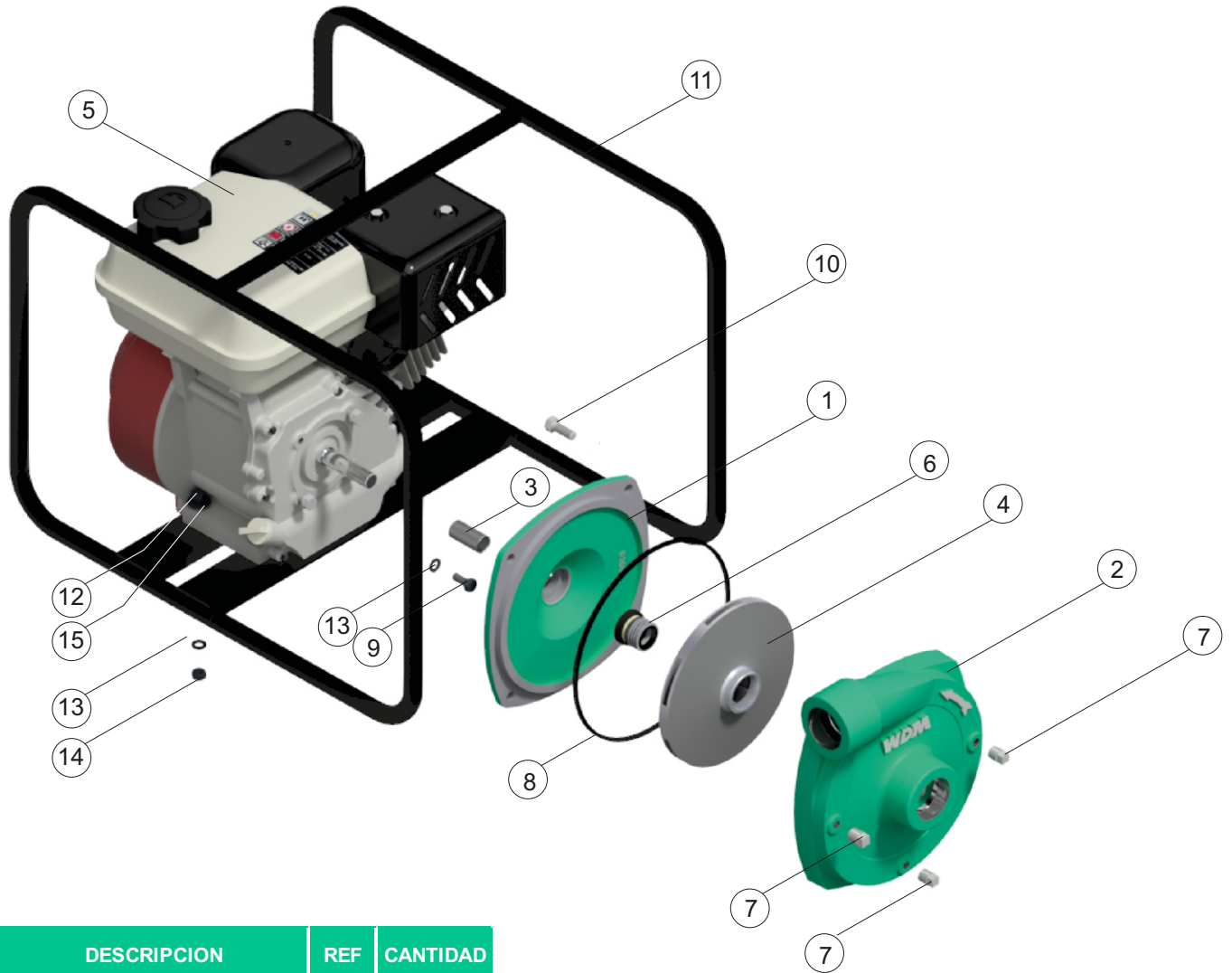
Materiales	
Cuerpo	Hierro fundido ASTM A-48, Clase 30
Impulsor	Hierro fundido ASTM A-48, Clase 30
Sello mecánico	Carbón/Cerámica/Buna-N
Acople intermedio	Hierro fundido ASTM A-48, Clase 30
Empaques	Buna Nitrilo

Características de la bomba	
Tipo de bomba	Centrífuga
Tipo de acoplamiento	Monobloque
Succión	1-1/2" NPT
Descarga	1-1/2" NPT
Tipo de impulsor	Cerrado <small>Balanceado dinámicamente según ISO G6.3</small>
Cantidad de impulsores	1
Tipo de sello	Sello mecánico 3/4" TIPO 6
Temperatura Max. Líquido	158° F (70 ° C) Continua

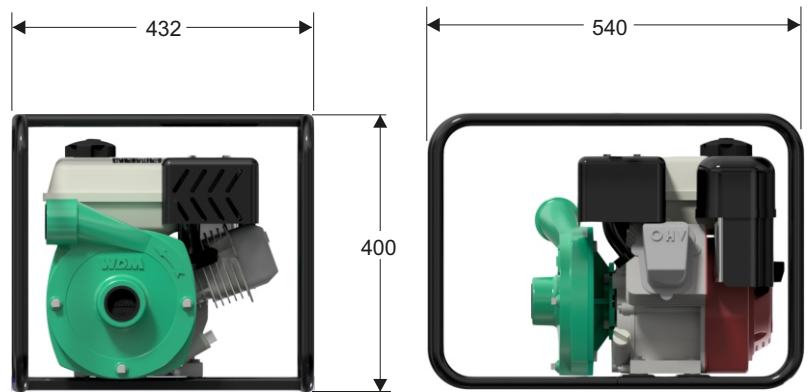
Características del Motor	
Tipo	Gasolina
Potencia	6.5hp
Marca	Hi-Force
Cilindros	1
Velocidad	3.600 RPM
Arranque	Retractivil
Capacidad del tanque	3.6 litros
Consumo combustible	0.6 galón / hora

Aplicaciones	
•	Aprovisionamiento de aguas limpias
•	Extracción de agua en pozos llanos
•	Lavado a presión de maquinaria
•	Lavado de establos
•	Llenado de tanque elevados
•	Riego por aspersión
•	Sistemas de trabajo pesado





No	DESCRIPCION	REF	CANTIDAD
1	ACOPLE EN HIERRO	19582	1
2	CUERPO EN HIERRO	31423	1
3	CAMISA EN ACERO	23729	1
4	IMPULSOR $\phi 6.750''$	29676	1
5	MOTOR 6,5HP GASOLINA	19290	1
6	SELLO MECÁNICO 3/4"	00048	1
7	TAPON 1/8" NPT	03200	3
8	ANILLO CUADRADO	27265	1
9	TORNILLO 5/16"x3/4"NF	02245	4
10	TORNILLO 3/8"x1"NC	02037	4
11	MANIJA PARIHUELA	01921	1
12	TORNILLO 5/16"x1-1/2" NC	18929	4
13	ARANDELA DE PRESION 5/16"	02602	8
14	TUERCA DE 5/16"	02501	4
15	ARANDELA DE 5/16	00052	4



Dimensiones en milímetros