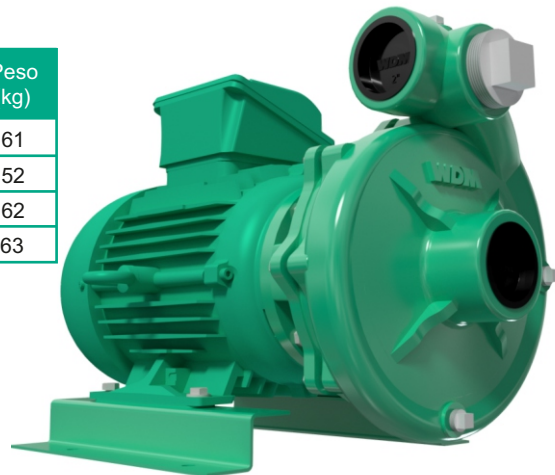


| Modelo | Ref. | Potencia (HP) | Voltaje | Amperaje (+fs) | H max. (mca) * | Q max. (GPM) ** | Succión | Descarga | Peso (kg) |
|-----------|--------|---------------|---------|----------------|----------------|-----------------|---------|----------|-----------|
| QE 2 50-1 | 1E0516 | 5.0 | 230 | 29.9 | 42 | 140 | 2" | 2" | 61 |
| QE 2 50 | 1E0515 | 5.0 | 220/440 | 15.5/7.75 | 42 | 150 | 2" | 2" | 52 |
| QE 2 60 | 1E0517 | 6.0 | 220/440 | 18.0/9.0 | 45 | 160 | 2" | 2" | 62 |
| QE 2 75 | 1E0518 | 7.5 | 220/440 | 21.9/10.95 | 58 | 170 | 2" | 2" | 63 |

* La altura (H) máxima se logra con la válvula totalmente cerrada. (mca= metros columna de agua).

** El caudal (Q) máximo se logra con la válvula totalmente abierta. (gpm= galones por minuto).

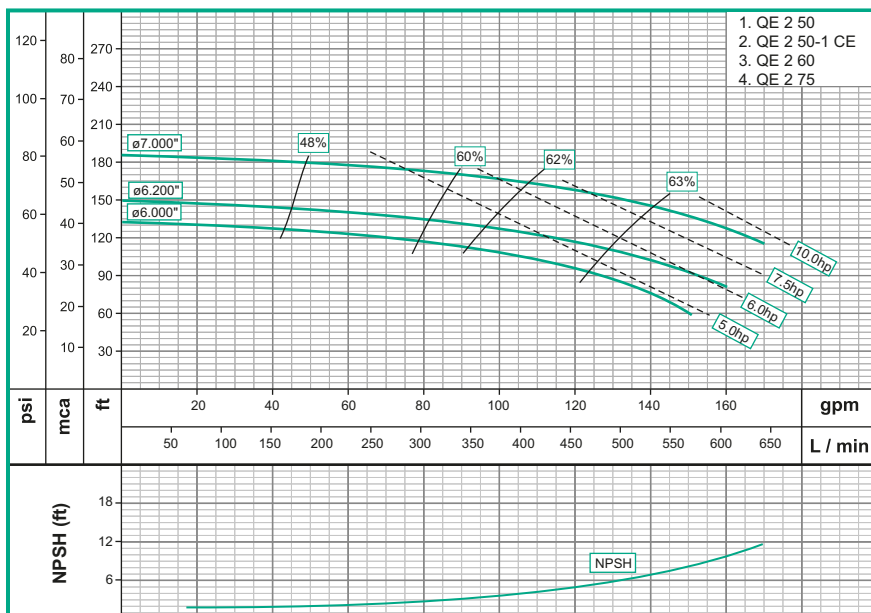


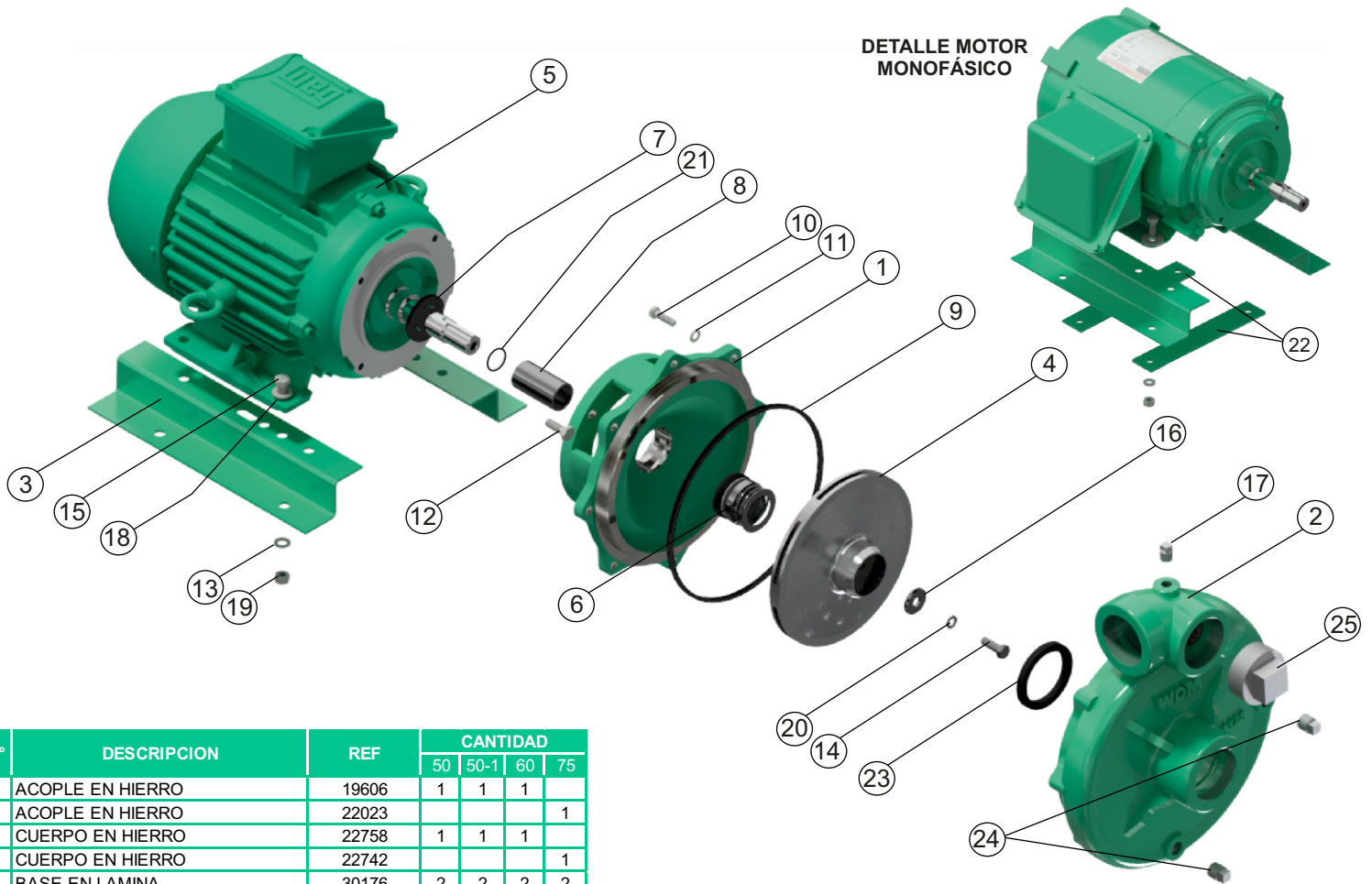
| Materiales | |
|-------------------|------------------------------------|
| Cuerpo | Hierro fundido ASTM A-48, Clase 30 |
| Impulsor | Hierro fundido ASTM A-48, Clase 30 |
| Sello mecánico | Carbón/Cerámica/Buna-N |
| Acople intermedio | Hierro fundido ASTM A-48, Clase 30 |
| Empaques | Buna Nitrilo |

| Características de la bomba | |
|-----------------------------|--|
| Tipo de bomba | Centrífuga |
| Tipo de acoplamiento | Monobloque |
| Succión | 2" NPT |
| Descarga | 2" NPT |
| Tipo de impulsor | Cerrado <small>Balanceado dinámicamente según ISO G6,3</small> |
| Cantidad de impulsores | 1 |
| Tipo de sello | Sello mecánico 1-1/4" TIPO 21 |
| Temperatura Max. Líquido | 158° F (70 ° C) Continua |

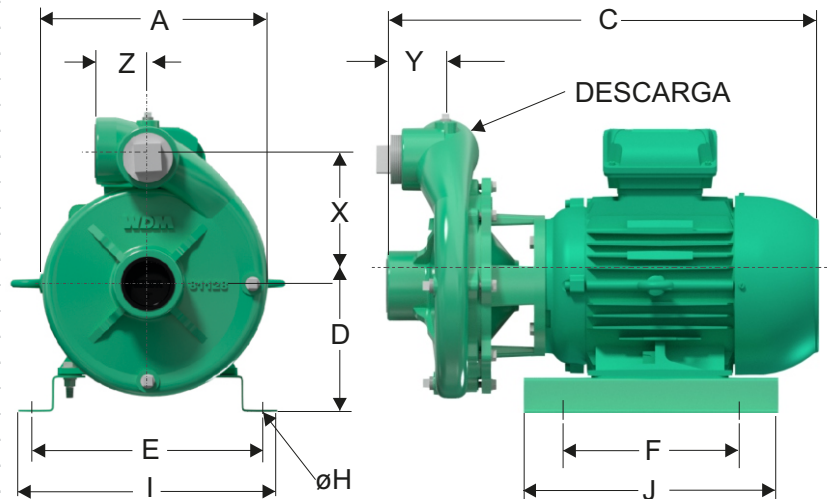
| Características del Motor | |
|---------------------------|----------------------------|
| Tipo | Eléctrico |
| Potencia | 5.0/6.0/7.5 (Según modelo) |
| Diseño | NEMA JM |
| Velocidad | 3.600 RPM (nominal) |
| Aislamiento | Clase F |
| Voltaje | 230 |
| Factor de servicio | 1,15 |
| Frecuencia | 60Hz |
| Fases | 1 ó 3 (Según modelo) |

| Aplicaciones | |
|--------------|--|
| • | Aprovisionamiento de aguas limpias |
| • | Recirculacion de agua en torres de enfriamiento |
| • | Refrigeracion de maquinaria/Circuitos de recirculacion |
| • | Sistemas de Presión |
| • | Equipos contra incendio |
| • | Plantas de tratamiento |
| • | Riego por goteo |





| N° | DESCRIPCION | REF | CANTIDAD | | | |
|----|-----------------------------------|-------------|----------|------|----|----|
| | | | 50 | 50-1 | 60 | 75 |
| 1 | ACOPLE EN HIERRO | 19606 | 1 | 1 | 1 | |
| 1 | ACOPLE EN HIERRO | 22023 | | | | 1 |
| 2 | CUERPO EN HIERRO | 22758 | 1 | 1 | 1 | |
| 2 | CUERPO EN HIERRO | 22742 | | | | 1 |
| 3 | BASE EN LAMINA | 30176 | 2 | 2 | 2 | 2 |
| 4 | IMPULSOR ø6.000" | 38600 | 1 | 1 | | |
| 4 | IMPULSOR ø6.200" | 38620 | | | 1 | |
| 4 | IMPULSOR ø7.000" | 38700 | | | | 1 |
| 5 | MOTOR 5.0HP MONOFASICO | 25299 | | 1 | | |
| 5 | MOTOR 5.0HP TRIFASICO | 25000013979 | 1 | | | |
| 5 | MOTOR 6.0 TRIFASICO | 25000015002 | | | 1 | |
| 5 | MOTOR 7.5HP TRIFASICO | 25000013958 | | | | 1 |
| 6 | SELLO MECANICO 1-1/4" | 00050 | 1 | 1 | 1 | 1 |
| 7 | ARANDELA DE CAUCHO | 05163 | 1 | 1 | 1 | 1 |
| 8 | CAMISA INOXIDABLE | 23864 | 1 | 1 | 1 | 1 |
| 9 | ANILLO CUADRADO | 21297 | 1 | 1 | 1 | 1 |
| 10 | TORNILLO 5/16" x 1-1/4" NC | 02220 | 8 | 8 | 8 | 8 |
| 11 | ARANDELA DE PRESION 5/16" | 02602 | 8 | 8 | 8 | 8 |
| 12 | TORNILLO 3/8" x 1" NC | 02037 | 4 | 4 | 4 | 4 |
| 13 | ARANDELA DE PRESION 3/8" | 02604 | 8 | 8 | 8 | 8 |
| 14 | TORNILLO 3/8" x 1-1/4" INOXIDABLE | 02215 | 1 | 1 | 1 | 1 |
| 15 | TORNILLO 3/8" x 1-1/4" NC | 02236 | 4 | 4 | 4 | 4 |
| 16 | ARANDELA RETENCION | 26814 | 1 | 1 | 1 | 1 |
| 17 | TAPON DE 1/4" NPT | 03201 | 4 | 4 | 4 | 4 |
| 18 | ARANDELA PLANA DE 3/8" | 02553 | 4 | 4 | 4 | 4 |
| 19 | TUERCA DE 3/8" | 02502 | 4 | 4 | 4 | 4 |
| 20 | ARANDELA DE PRESION 3/8"INOX | 02616 | 1 | 1 | 1 | 1 |
| 21 | ANILLO "O" 2-020 | 17433 | 1 | 1 | 1 | 1 |
| 22 | PLATINA PARA BASE | 19350 | | 2 | | |
| 23 | COPA U | 21858 | 1 | 2 | 1 | 1 |
| 24 | TAPON DE 3/8" NPT | 15000 | 3 | 3 | 3 | 3 |
| 25 | TAPON DE 2" NPT | 03208 | 1 | 1 | 1 | 1 |



| MODELO | SUCxDESC | C | A | E | D | F | J | X | Y | Z | I | øh |
|-----------|----------|-----|-----|-----|-----|-----|-----|-----|----|----|-----|----|
| HE 2 50-1 | 2" x 2" | 519 | 338 | 280 | 158 | 178 | 312 | 141 | 86 | 57 | 317 | 11 |
| HE 2 50 | 2" x 2" | 510 | 275 | 248 | 145 | 178 | 312 | 141 | 86 | 57 | 287 | 11 |
| HE 2 60 | 2" x 2" | 540 | 275 | 278 | 145 | 178 | 312 | 141 | 86 | 57 | 317 | 11 |
| HE 2 75 | 2" x 2" | 541 | 275 | 278 | 145 | 178 | 312 | 141 | 86 | 57 | 317 | 11 |