

Modelo	Ref.	Potencia (HP)	Voltaje	Amperaje (+fs)	H max. (mca) *	Q max. (GPM) **	Succión	Descarga	Peso (kg)
QE 2 50-1 CE	1E0416	5.0	230	29.9	42	140	2"	2"	61
QE 2 50	1E0515	5.0	220/440	15.5/7.75	42	150	2"	2"	52
QE 2 60	1E0517	6.0	220/440	18.0/9.0	45	160	2"	2"	62
QE 2 75	1E0518	7.5	220/440	21.9/10.95	58	170	2"	2"	63

* La altura (H) máxima se logra con la válvula totalmente cerrada. (mca= metros columna de agua).

** El caudal (Q) máximo se logra con la válvula totalmente abierta. (gpm= galones por minuto).

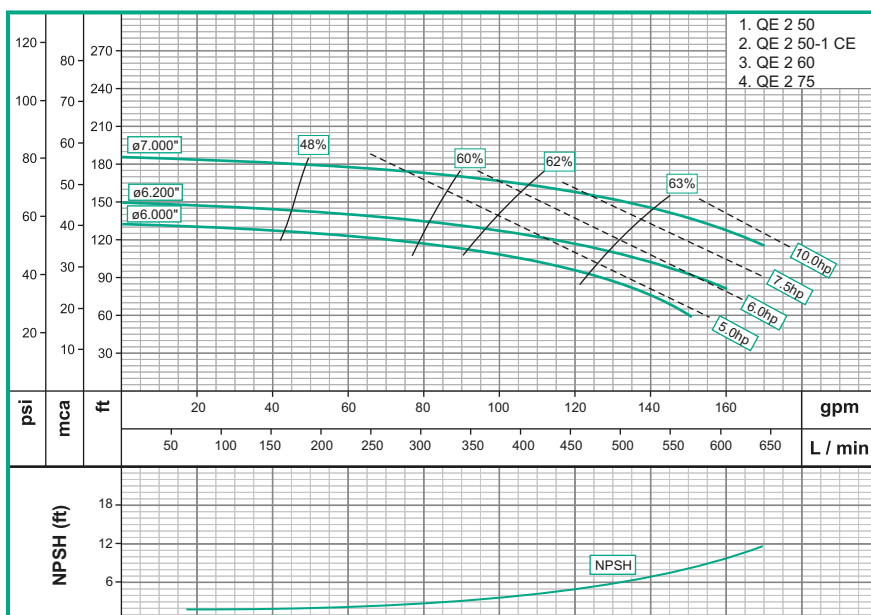


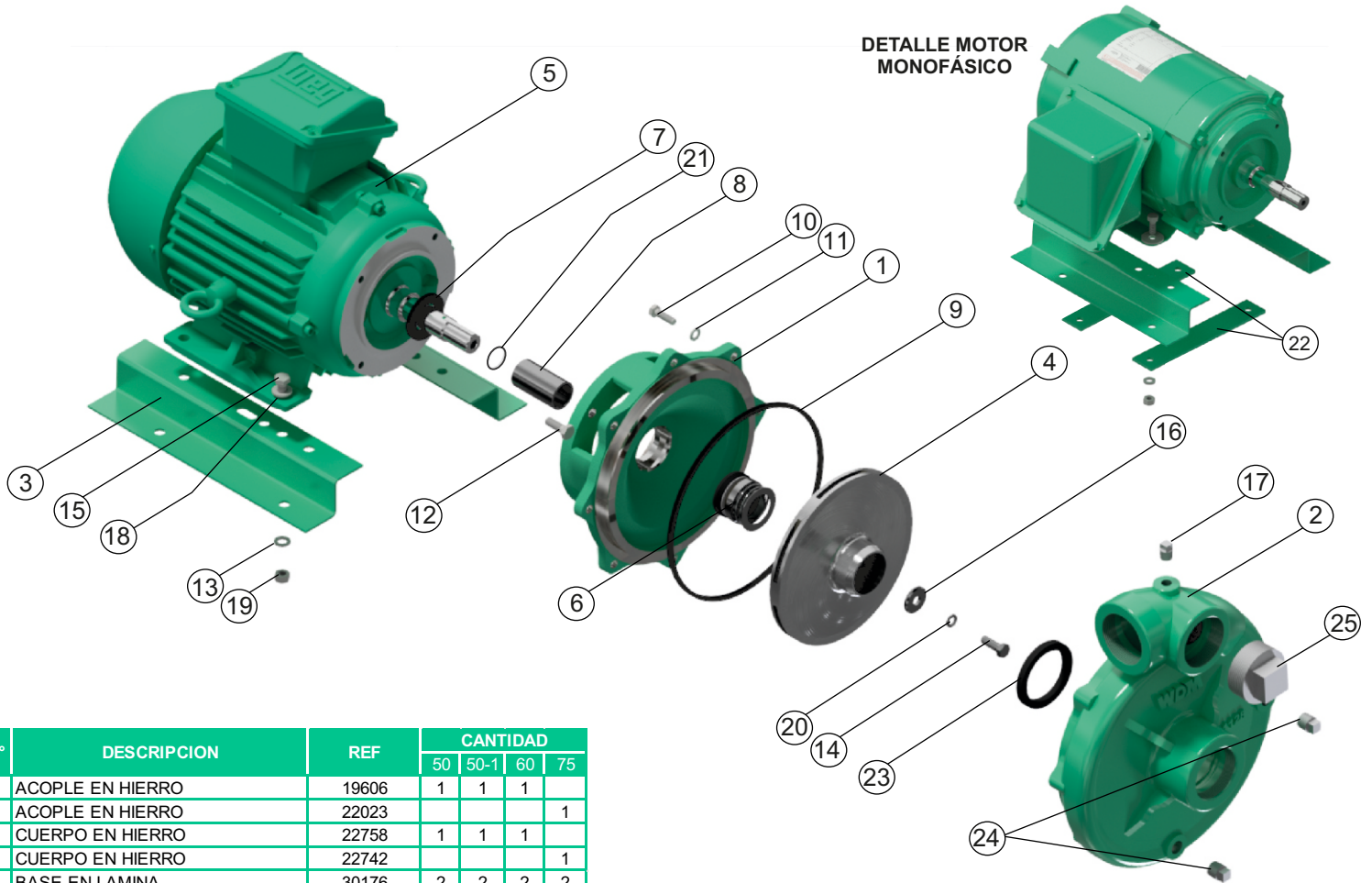
Materiales	
Cuerpo	Hierro fundido ASTM A-48, Clase 30
Impulsor	Hierro fundido ASTM A-48, Clase 30
Sello mecánico	Carbón/Cerámica/Buna-N
Acople intermedio	Hierro fundido ASTM A-48, Clase 30
Empaques	Buna Nitrilo

Características de la bomba	
Tipo de bomba	Centrífuga
Tipo de acoplamiento	Monobloque
Succión	2" NPT
Descarga	2" NPT
Tipo de impulsor	Cerrado <small>Balanceado dinámicamente según ISO G6,3</small>
Cantidad de impulsores	1
Tipo de sello	Sello mecánico 1-1/4" TIPO 21
Temperatura Max. Líquido	158° F (70 ° C) Continua

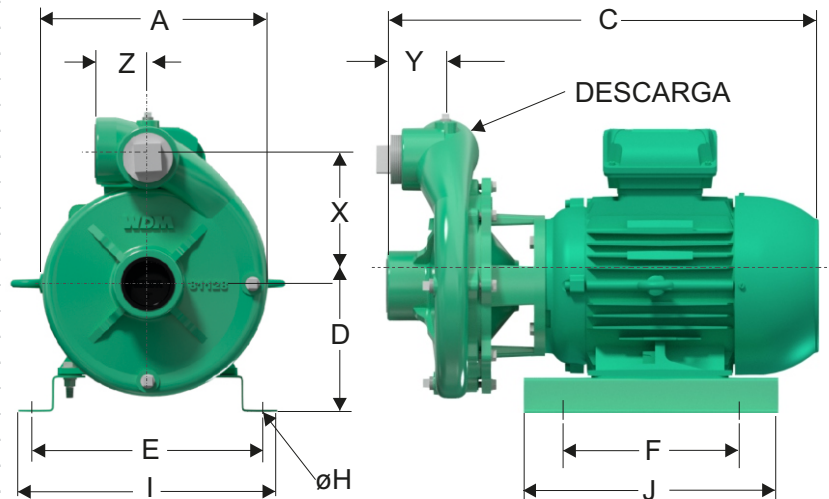
Características del Motor	
Tipo	Eléctrico
Potencia	5.0/6.0/7.5 (Según modelo)
Diseño	NEMA JM
Velocidad	3.600 RPM (nominal)
Aislamiento	Clase F
Voltaje	230
Factor de servicio	1,15
Frecuencia	60Hz
Fases	1 ó 3 (Según modelo)

Aplicaciones	
•	Aprovisionamiento de aguas limpias
•	Recirculacion de agua en torres de enfriamiento
•	Refrigeracion de maquinaria/Circuitos de recirculacion
•	Sistemas de Presión
•	Equipos contra incendio
•	Plantas de tratamiento
•	Riego por goteo





N°	DESCRIPCION	REF	CANTIDAD			
			50	50-1	60	75
1	ACOPLE EN HIERRO	19606	1	1	1	
1	ACOPLE EN HIERRO	22023				1
2	CUERPO EN HIERRO	22758	1	1	1	
2	CUERPO EN HIERRO	22742				1
3	BASE EN LAMINA	30176	2	2	2	2
4	IMPULSOR ø6.000"	38600	1	1		
4	IMPULSOR ø6.200"	38620			1	
4	IMPULSOR ø7.000"	38700				1
5	MOTOR 5.0HP MONOFASICO	25299		1		
5	MOTOR 5.0HP TRIFASICO	25000013979	1			
5	MOTOR 6.0 TRIFASICO	25000015002			1	
5	MOTOR 7.5HP TRIFASICO	25000013958				1
6	SELLO MECANICO 1-1/4"	00050	1	1	1	1
7	ARANDELA DE CAUCHO	05163	1	1	1	1
8	CAMISA INOXIDABLE	23864	1	1	1	1
9	ANILLO CUADRADO	21297	1	1	1	1
10	TORNILLO 5/16" x 1-1/4" NC	02220	8	8	8	8
11	ARANDELA DE PRESION 5/16"	02602	8	8	8	8
12	TORNILLO 3/8" x 1"NC	02037	4	4	4	4
13	ARANDELA DE PRESION 3/8"	02604	8	8	8	8
14	TORNILLO 3/8" x 1-1/4 INOXIDABLE	02215	1	1	1	1
15	TORNILLO 3/8" x 1-1/4"NC	02236	4	4	4	4
16	ARANDELA RETENCION	26814	1	1	1	1
17	TAPON DE 1/4" NPT	03201	4	4	4	4
18	ARANDELA PLANA DE 3/8"	02553	4	4	4	4
19	TUERCA DE 3/8"	02502	4	4	4	4
20	ARANDELA DE PRESION 3/8"INOX	02616	1	1	1	1
21	ANILLO "O" 2-020	17433	1	1	1	1
22	PLATINA PARA BASE	19350		2		
23	COPA U	21858	1	2	1	1
24	TAPON DE 3/8" NPT	15000	3	3	3	3
25	TAPON DE 2" NPT	03208	1	1	1	1



MODELO	SUCxDESC	C	A	E	D	F	J	X	Y	Z	I	Øh
HE 2 50-1	2" x 2"	519	338	280	158	178	312	141	86	57	317	11
HE 2 50	2" x 2"	510	275	248	145	178	312	141	86	57	287	11
HE 2 60	2" x 2"	540	275	278	145	178	312	141	86	57	317	11
HE 2 75	2" x 2"	541	275	278	145	178	312	141	86	57	317	11