

PLURIJET 90-130-200

RODETES EN ACERO INOXIDABLE

Electrobombas multicelulares autocebantes

 Agua limpia

 Uso doméstico

 Uso civil



CAMPO DE PRESTACIONES

- Caudal hasta **200 l/min** (12 m³/h)
- Altura manométrica hasta **97 m**

LÍMITES DE USO

- Altura de aspiración manométrica hasta **9 m** (HS)
- Temperatura del líquido de **-10 °C** hasta **+40 °C**
- Temperatura ambiente hasta **+40 °C**
- Presión máxima en el cuerpo de la bomba **10 bar**
- Funcionamiento continuo **S1**

EJECUCIÓN Y NORMAS DE SEGURIDAD

EN 60335-1
IEC 60335-1
CEI 61-150

EN 60034-1
IEC 60034-1
CEI 2-3



CERTIFICACIONES

Empresa con sistema de gestión certificado DNV
ISO 9001: CALIDAD

USOS E INSTALACIONES

Las electrobombas autocebantes **PLURIJET** son aconsejadas para aspirar agua limpia incluso con presencia de aire mezclado en el líquido bombeado y líquidos químicamente no agresivos para los materiales con los cuáles está hecha la bomba.

Por la silenciosidad, la confiabilidad y el bajo consumo energético, son aconsejables para el uso doméstico y civil, en particular para la presurización y distribución del agua acopladas con tanques de presurización, para la recuperación del agua de lluvia, para los sistemas de irrigación, etc.

La instalación se debe realizar en lugares cerrados, bien aireados y protegidos de la intemperie.

PATENTES - MARCAS - MODELOS

- PLURIJET® Marca registrada n° 3974301
- Patente n° EP14755156.8

EJECUCIÓN BAJO PEDIDO

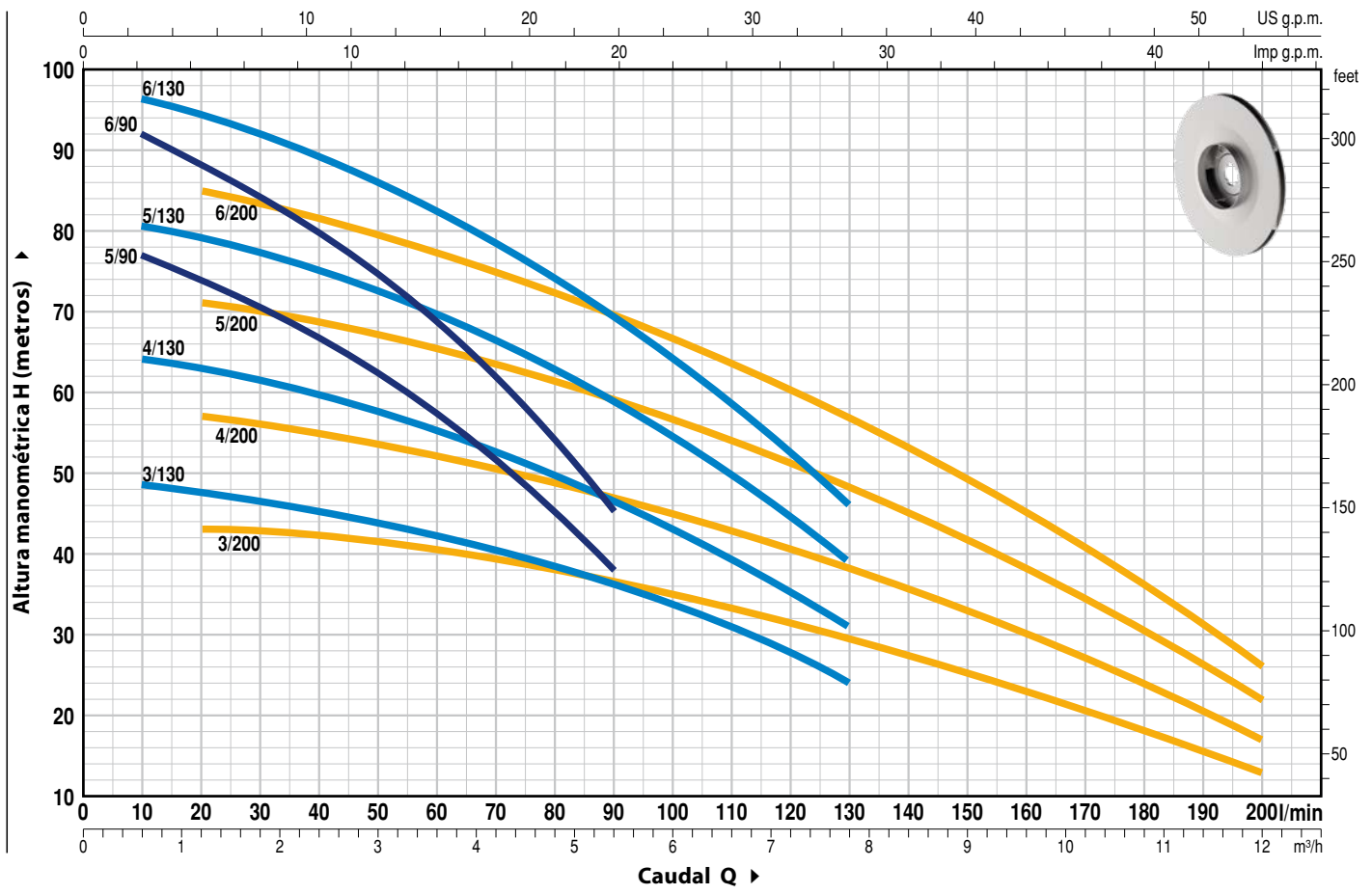
- Cuerpo bomba con bocas roscadas NPT ANSI B 1.20.1
- Otros voltajes
- Protección IP X5

GARANTIA

2 años según nuestras condiciones generales de venta

CURVAS Y DATOS DE PRESTACIONES

60 Hz n = 3450 min⁻¹ HS = 0 m



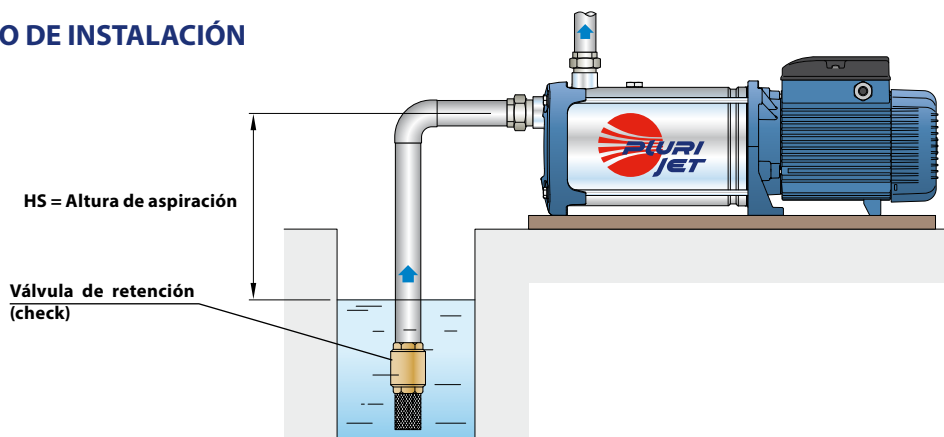
MODELO		POTENCIA (P ₂)		Q	H metros													
Monofásica	Trifásica	kW	HP		0	0.3	0.6	1.2	2.4	3.6	5.4	6.0	7.8	8.4	9.6	10.8	12.0	
				l/min	0	5	10	20	40	60	90	100	130	140	160	180	200	
PLURIJETm 5/90	PLURIJET 5/90	1.1	1.5	IE3	80	78	77	74	67	57	38							
PLURIJETm 6/90	PLURIJET 6/90	1.5	2		96	94	92	88	80	69	45							
PLURIJETm 3/130	PLURIJET 3/130	1.1	1.5		49	49	48.5	47.5	45	42.5	36	33.5	24					
PLURIJETm 4/130	PLURIJET 4/130	1.5	2		65	65	64	63	60	56	46	43	31					
PLURIJETm 5/130	PLURIJET 5/130	1.8	2.5		81	81	80.5	79	75	70	59	54	39					
-	PLURIJET 6/130	2.2	3		97	97	96.5	94.5	90	83	69	64	46					
PLURIJETm 3/200	PLURIJET 3/200	1.1	1.5		44	43.5	43.5	43	42	40.5	37	35	29	27.5	23	18	13	
PLURIJETm 4/200	PLURIJET 4/200	1.5	2		58	57.5	57.5	57	55	52.5	47	45	38	35.5	30	24	17	
PLURIJETm 5/200	PLURIJET 5/200	1.8	2.5		73	72	71.5	71	69	65.5	59	56.5	48	44.5	38	30	22	
-	PLURIJET 6/200	2.2	3		87	86	85.5	85	82	78	69	67	57	53	45	36	26	

Q = Caudal H = Altura manométrica total HS = Altura de aspiración

Tolerancia de las curvas de prestación según EN ISO 9906 Grado 3B.

▲ Clase de rendimiento del motor trifásico (IEC 60034-30-1)

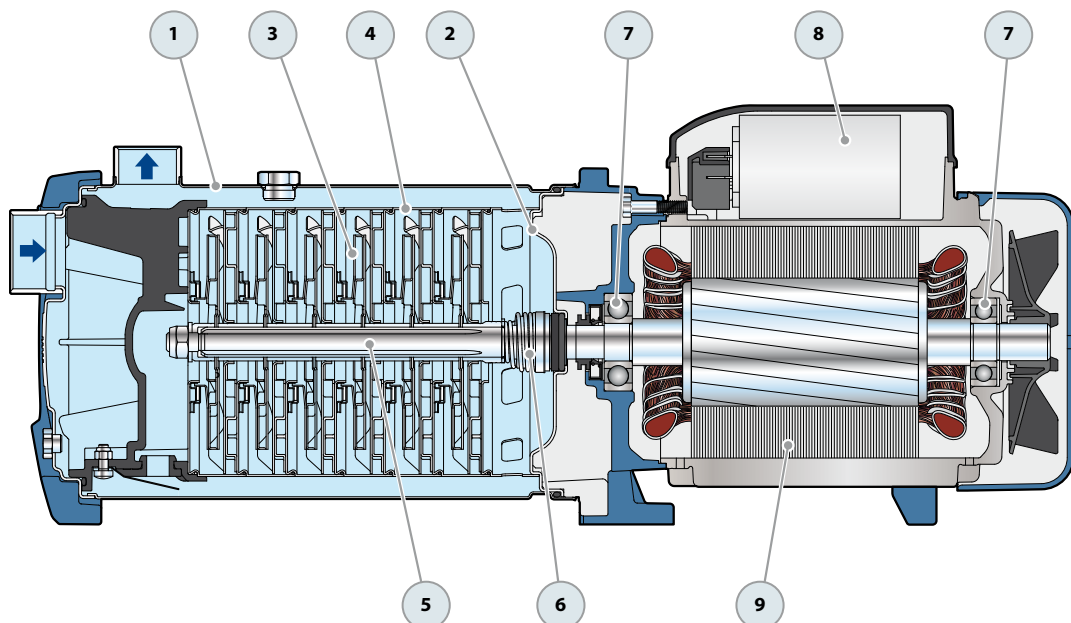
EJEMPLO DE INSTALACIÓN



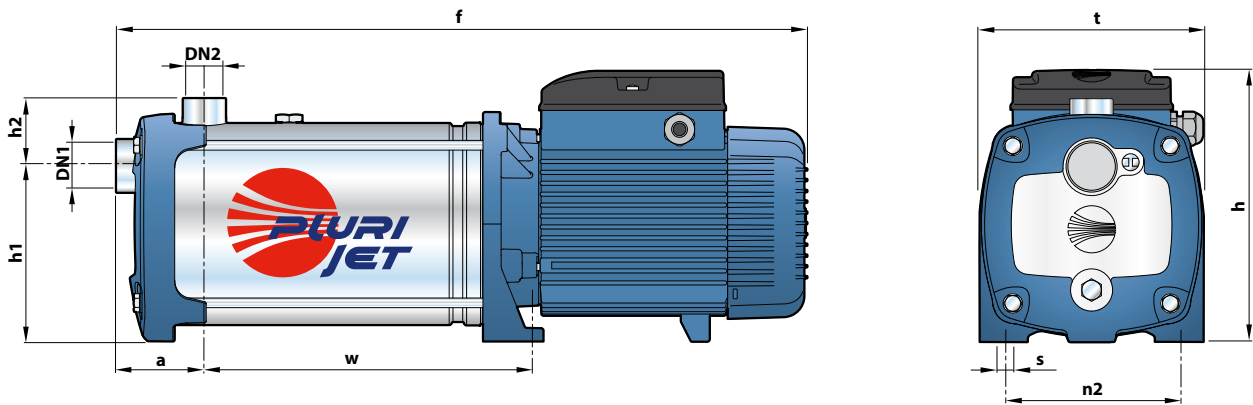
PLURIJET 90-130-200

POS. COMPONENTE CARACTERÍSTICAS CONSTRUCTIVAS

1	CUERPO BOMBA	Acero inoxidable AISI 304 con bocas roscadas ISO 228/1				
2	TAPA	Acero inoxidable AISI 304				
3	RODETES	Acero inoxidable AISI 304				
4	DIFUSORES	Acero inoxidable AISI 304				
5	EJE MOTOR	Acero inoxidable AISI 431				
6	SELLO MECANICO	Sello	Eje	Materiales		
		<i>Modelo</i>	<i>Diámetro</i>	<i>Anillo fijo</i>	<i>Anillo móvil</i>	<i>Elastómero</i>
		FN-18	Ø 18 mm	Grafito	Cerámica	NBR
7	RODAMIENTOS	6304 2RS - C3 / 6204 ZZ - C3E				
8	CONDENSADOR	Electrobomba	Capacidad			
		<i>Monofásica</i>	<i>(220 V)</i>	<i>(110 V ó 127 V)</i>		
		PLURIJETm 5/90				
		PLURIJETm 3/130	31.5 µF - 450 VL	60 µF - 250 VL		
		PLURIJETm 3/200				
		PLURIJETm 6/90				
		PLURIJETm 4/130	45 µF - 450 VL	80 µF - 250 VL		
		PLURIJETm 4/200				
		PLURIJETm 5/130	50 µF - 450 VL	-		
		PLURIJETm 5/200				
9	MOTOR ELÉCTRICO	<p>PLURIJETm: monofásica 220 V - 60 Hz con protección térmica incorporada en el bobinado.</p> <p>PLURIJET: trifásica 220/380 V - 60 Hz o 220/440 V - 60 Hz.</p> <p>→ Las electrobombas trifásicas están equipadas con motores de alto rendimiento en clase IE3 (IEC 60034-30-1)</p> <p>- Aislamiento: clase F</p> <p>- Protección: IP X4</p>				



DIMENSIONES Y PESOS



MODELO		BOCAS		DIMENSIONES mm									kg	
Monofásica	Trifásica	DN1	DN2	a	f	h	h1	h2	t	n2	w	s	1~	3~
PLURIJETm 5/90	PLURIJET 5/90	1 1/4"	1"	73	549	228	145	56	185	145	245	11	20.4	20.5
PLURIJETm 6/90	PLURIJET 6/90				573						271		22.7	22.5
PLURIJETm 3/130	PLURIJET 3/130				497						193		18.5	18.6
PLURIJETm 4/130	PLURIJET 4/130				523						219		20.5	20.6
PLURIJETm 5/130	PLURIJET 5/130				569						245		23.7	24.2
-	PLURIJET 6/130				595						271		-	25.3
PLURIJETm 3/200	PLURIJET 3/200				497						193		18.5	18.6
PLURIJETm 4/200	PLURIJET 4/200				523						219		20.6	20.6
PLURIJETm 5/200	PLURIJET 5/200				569						245		24.7	24.0
-	PLURIJET 6/200				595						271		-	25.0

CONSUMO EN AMPERIOS

MODELO	TENSIÓN		
	220 V	110 V	127 V
PLURIJETm 5/90	9.3 A	18.5 A	16.1 A
PLURIJETm 6/90	11.0 A	22.0 A	19.1 A
PLURIJETm 3/130	8.5 A	17.0 A	14.7 A
PLURIJETm 4/130	11.0 A	22.0 A	19.1 A
PLURIJETm 5/130	13.0 A	26.0 A	22.5 A
PLURIJETm 3/200	8.6 A	17.2 A	14.8 A
PLURIJETm 4/200	11.0 A	22.0 A	19.1 A
PLURIJETm 5/200	13.0 A	26.0 A	22.5 A

MODELO	TENSIÓN			
	220 V	380 V	220 V	440 V
PLURIJET 5/90	7.0 A	4.0 A	5.5 A	3.5 A
PLURIJET 6/90	7.5 A	4.3 A	7.0 A	4.0 A
PLURIJET 3/130	6.0 A	3.4 A	5.2 A	3.2 A
PLURIJET 4/130	7.0 A	4.0 A	5.5 A	3.5 A
PLURIJET 5/130	9.0 A	5.2 A	8.3 A	4.8 A
PLURIJET 6/130	10.0 A	5.8 A	9.6 A	5.6 A
PLURIJET 3/200	7.0 A	4.0 A	5.5 A	3.5 A
PLURIJET 4/200	7.5 A	4.3 A	7.0 A	4.0 A
PLURIJET 5/200	9.0 A	5.2 A	8.3 A	4.8 A
PLURIJET 6/200	10.0 A	5.8 A	9.6 A	5.6 A