



www.barnes.com.co

## Bombas Alta presión con motor diesel

### HD 2 70 HF

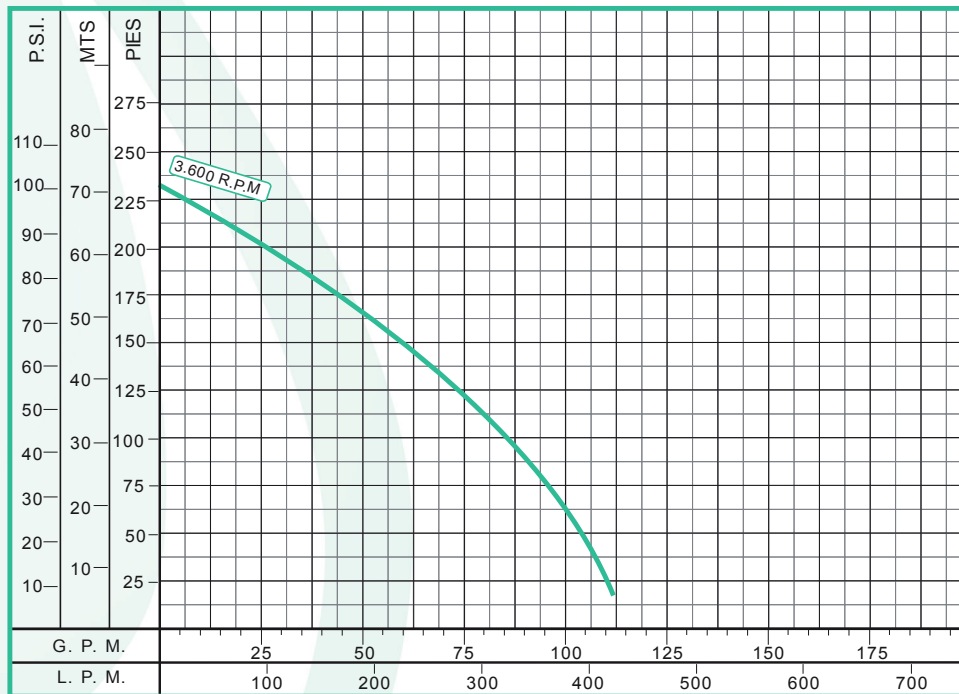
Características de la bomba							
Tipo de bomba	Acoplamiento		Tipo de impulsor				
Centrífuga	Monobloque		Cerrado, balanceado dinámicamente (ISO G6.3)				
Etapas	Cierre del eje		Temperatura máx. líquido				
1	Sello mecánico 1 1/4" Tipo 21		70°C (158°F) Continua				
Modelo	Ref.	Ø Succión	Ø Descarga	Ø Impulsor	Peso (kg)	H máx. (mca) *	Q máx. (gpm) **
HD 2 70 HF	1E0374	2" NPT	2" NPT	7,200"	66,0	71	112

Características del motor	
Alimentación	Marca
Diesel	Hi-Force
Velocidad (rpm)	
3.600 (nominal)	
Potencia (hp)	Arranque
7,0	Retráctil

\* La altura (H) máxima se logra con la válvula totalmente cerrada. (mca= metros columna de agua).

\*\* El caudal (Q) máximo se logra con la válvula totalmente abierta. (gpm= galones por minuto).

### Curva de rendimiento



### Aplicaciones

Uso doméstico

Sector agrícola

Industria

Construcción

- Aprovechamiento de aguas limpias
- Extracción de agua de pozos llanos
- Industria Minera
- Industria Petroquímica
- Industria Química
- Lavado a presión de maquinaria
- Lavado de establos
- Llenado de tanques elevados
- Recirculación de agua en torres de enfriamiento
- Riego por aspersión
- Sistemas contra incendio
- Sistemas de trabajo pesado y continuo

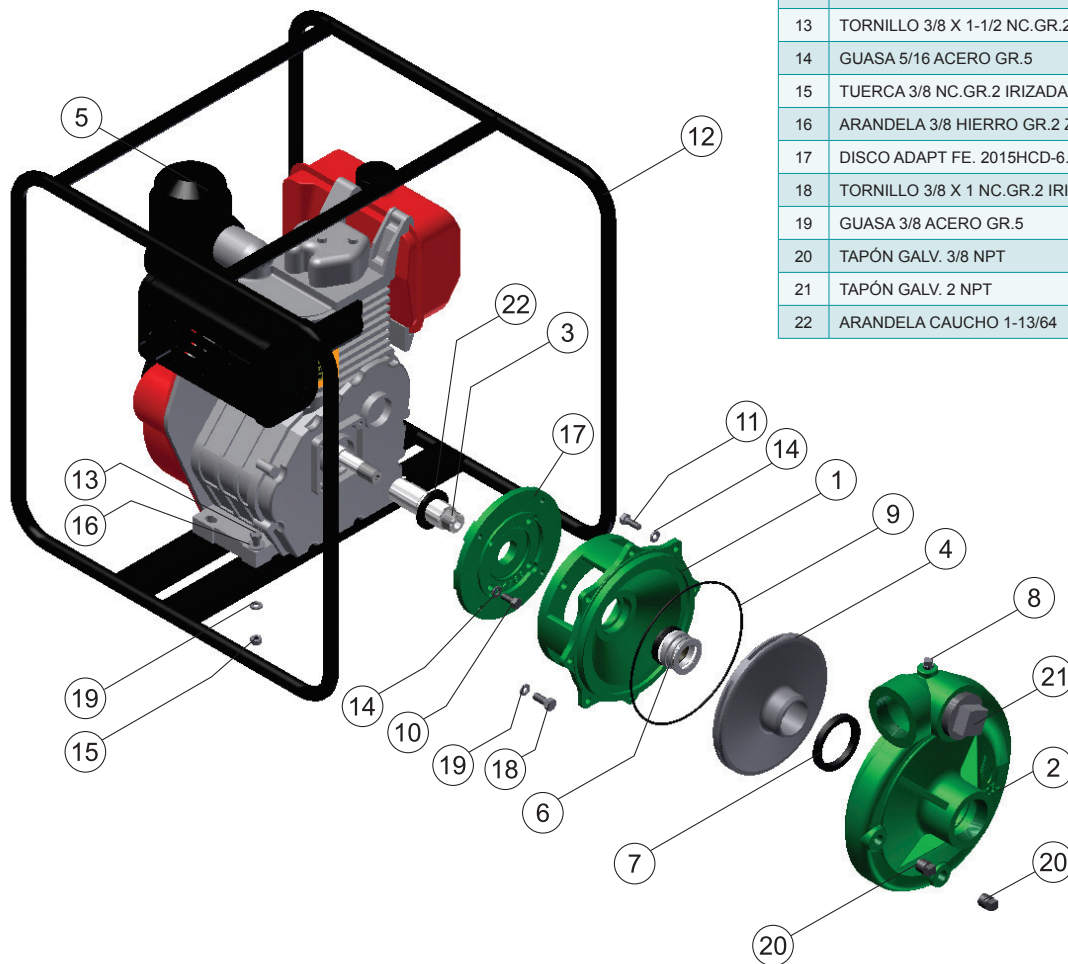
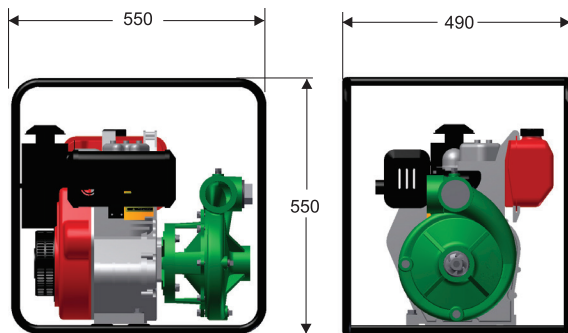


Nota: Las especificaciones técnicas están sujetas a cambios sin previo aviso.

Fecha última revisión

2014-11-21

Dimensiones de la bomba (mm)



Materiales

Cuerpo	Hierro fundido ASTM A-48, Clase 20
Impulsor	Hierro fundido ASTM A-48, Clase 20
Sello mecánico	Carbon / Cerámica / Buna-N
Acople intermedio	Hierro fundido ASTM A-48, Clase 20
Empaques	Buna Nitrilo

Lista de partes

No.	Descripción	Ref.	Cantidad
1	ACOPLE FE	19593	1
2	CUERPO FE	22752	1
3	CAMISA MOTOR D 7.0-2 HF	24774	1
4	IMPULSOR FE Ø 7,200"	24720	1
5	MOTOR D 7-2 HF	19359	1
6	SELLO MEC. 1-1/4" T21 0120SBP4RS	00050	1
7	COPA "U"	21858	1
8	TAPON GALV. 1/4 NPT	03201	1
9	ANILLO "O" CAUCHO No 263	19286	1
10	TORNILLO M8x20 X1.25PAS	16648	4
11	TORNILLO 5/16 X 1 NC.GR.5 IRIZ	02408	8
12	PAHUELA MOTOR 3.5/6.5HF	01922	1
13	TORNILLO 3/8 X 1-1/2 NC.GR.2	02236	4
14	GUASA 5/16 ACERO GR.5	02602	12
15	TUERCA 3/8 NC.GR.2 IRIZADA	02502	4
16	ARANDELA 3/8 HIERRO GR.2 ZINC	02553	4
17	DISCO ADAPT FE. 2015HCD-6.7	24767	1
18	TORNILLO 3/8 X 1 NC.GR.2 IRIZA	02037	4
19	GUASA 3/8 ACERO GR.5	02604	8
20	TAPÓN GALV. 3/8 NPT	15000	3
21	TAPÓN GALV. 2 NPT	03208	1
22	ARANDELA CAUCHO 1-13/64	05163	1