



www.barnes.com.co

## Bombas Alta presión con motor diesel

**HD 3 100 HF**  
**HD 3 100 HF-E**

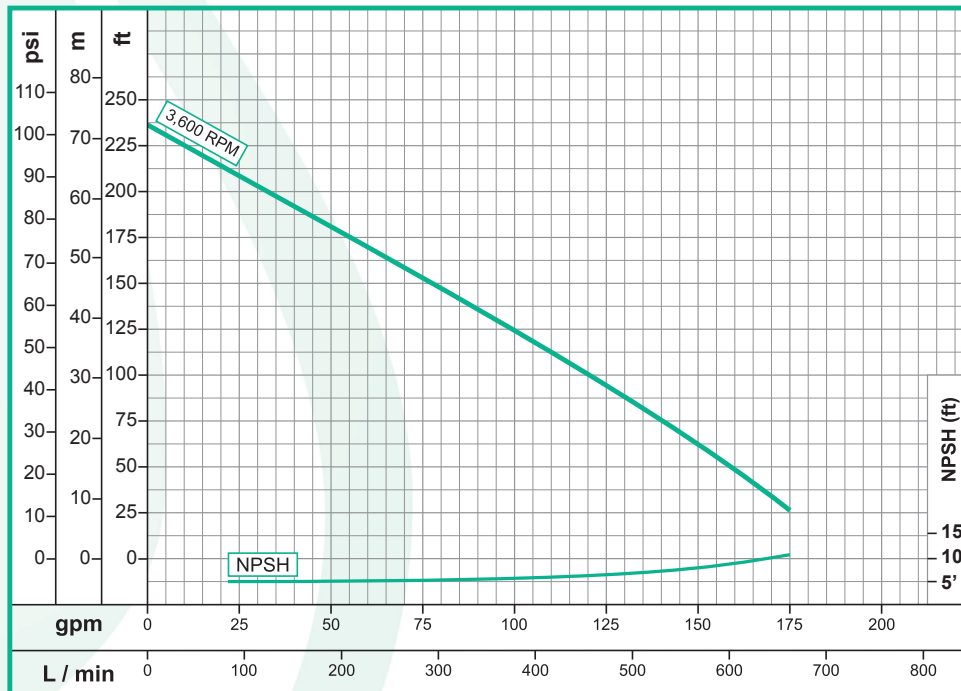
Características de la bomba								
Tipo de bomba		Acoplamiento			Tipo de impulsor			
Centrífuga		Monobloque			Cerrado, balanceado dinámicamente (ISO G6.3)			
Etapas		Cierre del eje			Temperatura máx. líquido			
1		Sello mecánico 1 1/4" Tipo 21			70°C (158°F) Continua			
Modelo	Ref.	Ø Succión	Ø Descarga	Ø Impulsor	Peso (kg)	H máx. (mca) *	Q máx. (gpm) **	
1	HD 3 100 HF	1E0364	3" NPT	3" NPT	7,500"	78,0	72	175
2	HD 3 100 HF-E	1E0375	3" NPT	3" NPT	7,500"	78,0	72	175

Características del motor	
Alimentación	Marca
Diesel	Hi-Force
Velocidad (rpm)	
3.600 (nominal)	
Potencia (hp)	Arranque
10,0	Retráctil
10,0	Eléctrico

\* La altura (H) máxima se logra con la válvula totalmente cerrada. (mca= metros columna de agua).

\*\* El caudal (Q) máximo se logra con la válvula totalmente abierta. (gpm= galones por minuto).

### Curva de rendimiento



### Aplicaciones

Uso doméstico  
Sector agrícola  
Industria  
Construcción

- Aprovechamiento de aguas limpias
- Extracción de agua de pozos llanos
- Industria Minera
- Industria Petroquímica
- Industria Química
- Lavado a presión de maquinaria
- Lavado de establos
- Llenado de tanques elevados
- Recirculación de agua en torres de enfriamiento
- Riego por aspersión
- Sistemas contra incendio
- Sistemas de trabajo pesado y continuo

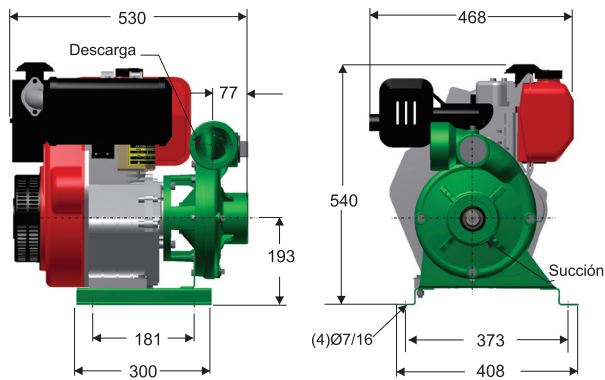


Nota: Las especificaciones técnicas están sujetas a cambios sin previo aviso.

Fecha última revisión

2014-11-21

Dimensiones de la bomba (mm)



Materiales

Cuerpo	Hierro fundido ASTM A-48, Clase 20
Impulsor	Hierro fundido ASTM A-48, Clase 20
Sello mecánico	Carbon / Cerámica / Buna-N
Acople intermedio	Hierro fundido ASTM A-48, Clase 20
Empaques	Buna Nitrilo

Lista de partes

No.	Descripción	Ref.	Cantidad	
			1	2
1	ACOPLE FE	22027	1	1
2	CUERPO FE	22744	1	1
3	CAMISA BR. 1-1/4"	23751	1	1
4	IMPULSOR FE Ø 7,500"	21751	1	1
5	MOTOR D 10-2 HF	19339	1	1
5	MOTOR D 10-2 HF-E	19360	1	1
6	SELLO MEC. 1-1/4" T21 0120SBP4RS	00050	1	1
7	COPA "U"	21858	1	1
8	TAPÓN GALV. 1/4 NPT	03201	1	1
9	ANILLO CUADRADO CAUCHO HC	21297	1	1
10	TORNILLO 3/8 X 1-1/4 NC.GR.2	02222	4	4
11	TORNILLO 5/16 X 1 NC.GR.5 IRIZ	02408	8	8
12	BASE EN LÁMINA	30183	1	1
13	TORNILLO 3/8 X 1-1/2 NC.GR.2	02236	4	4
14	GUASA 5/16 ACERO GR.5	02602	8	8
15	TUERCA 5/16 NC.GR.2 IRIZADA	02501	4	4
16	ARANDELA 3/8 HIERRO GR.2 ZINC	02553	4	4
17	GUASA 3/8 ACERO GR.5	02604	8	8
18	TAPÓN GALV. 3/8 NPT	15000	3	3
19	TAPÓN GALV. 2 NPT	03208	1	1
20	ARANDELA CAUCHO 1-13/64	05163	1	1
21	TORNILLO 3/8 X 1-1/2 NC INOXID	02247	1	1
22	GUASA 3/8 ACERO INOX.	02616	1	1

