



www.barnes.com.co

Bombas Alta presión con motor eléctrico

KE 1.5 250

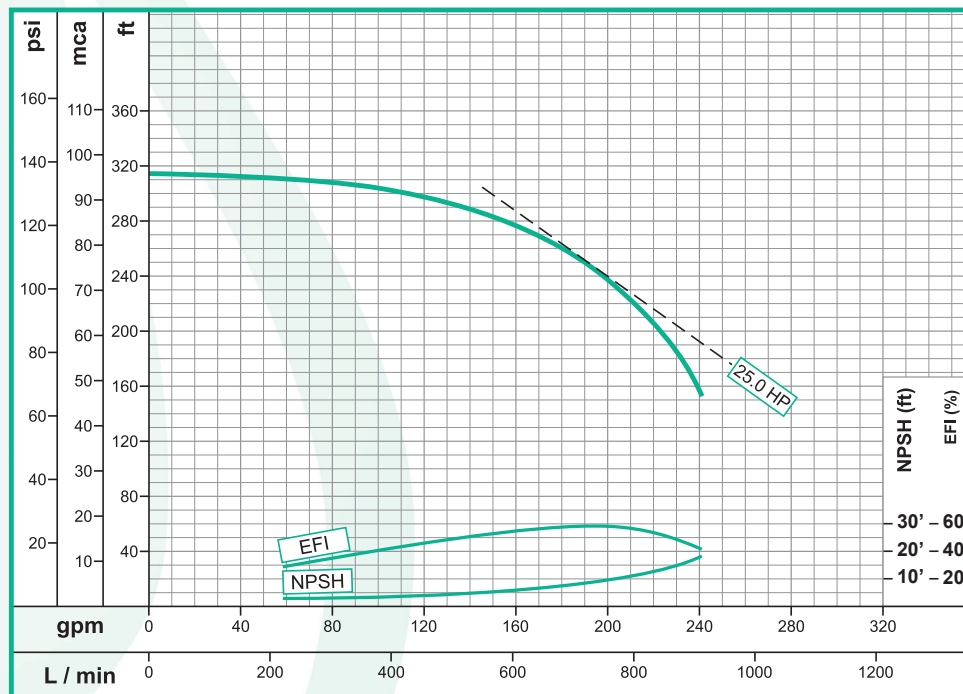
Características de la bomba							
Tipo de bomba	Acoplamiento	Tipo de impulsor					
Centrífuga	Monobloque	Cerrado, balanceado dinámicamente (ISO G6.3)					
Etapas	Cierre del eje	Temperatura máx. líquido					
1	Sello mecánico 1 1/2" Tipo 21	70°C (158°F) Continua					
Modelo	Ref.	Ø Succión	Ø Descarga	Ø Impulsor	Peso (kg)	H máx. (mca) *	Q máx. (gpm) **
KE 1.5 250	1E0527	2" NPT	1 1/2" NPT	8,200"	100,0	96	241

Características del motor			
Alimentación		Velocidad (rpm)	
Eléctrica		3.600 (nominal)	
Cerramiento		Frecuencia (Hz)	
TEFC		60	
Potencia (hp)	Fases	Voltaje (V)	Frame
25,0	3	220/440	NEMA 256JM

* La altura (H) máxima se logra con la válvula totalmente cerrada. (mca= metros columna de agua).

** El caudal (Q) máximo se logra con la válvula totalmente abierta. (gpm= galones por minuto).

Curva de rendimiento



Aplicaciones

Uso doméstico
Sector agrícola
Industria
Construcción
Institucional

- Acueductos
- Aprovechamiento de aguas limpias
- Distribución de agua en unidades residenciales
- Extracción de agua de pozos llanos
- Industria Minera
- Industria Petroquímica
- Industria Química
- Lavado a presión de maquinaria
- Lavado de establos
- Llenado de tanques elevados
- Llenado tanque bajo-tanque alto
- Recirculación de agua en torres de enfriamiento
- Riego por aspersión
- Sistemas contra incendio
- Sistemas de presión
- Sistemas de trabajo pesado y continuo

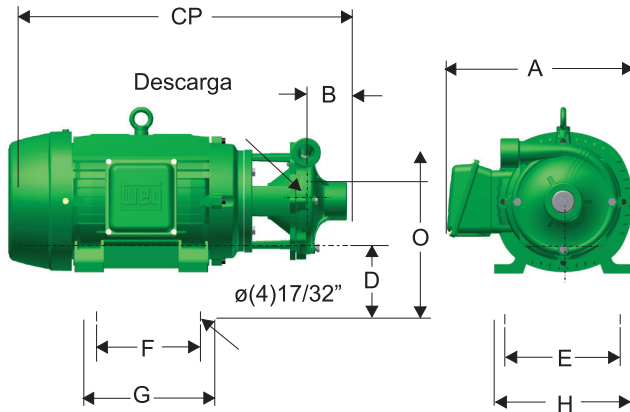
Nota: Las especificaciones técnicas están sujetas a cambios sin previo aviso.

Fecha última revisión

2014-11-21

Dimensiones generales (mm)

CP	O	A	B	E	D	F	G	H
757	300	419	91	254	159	254	298	308

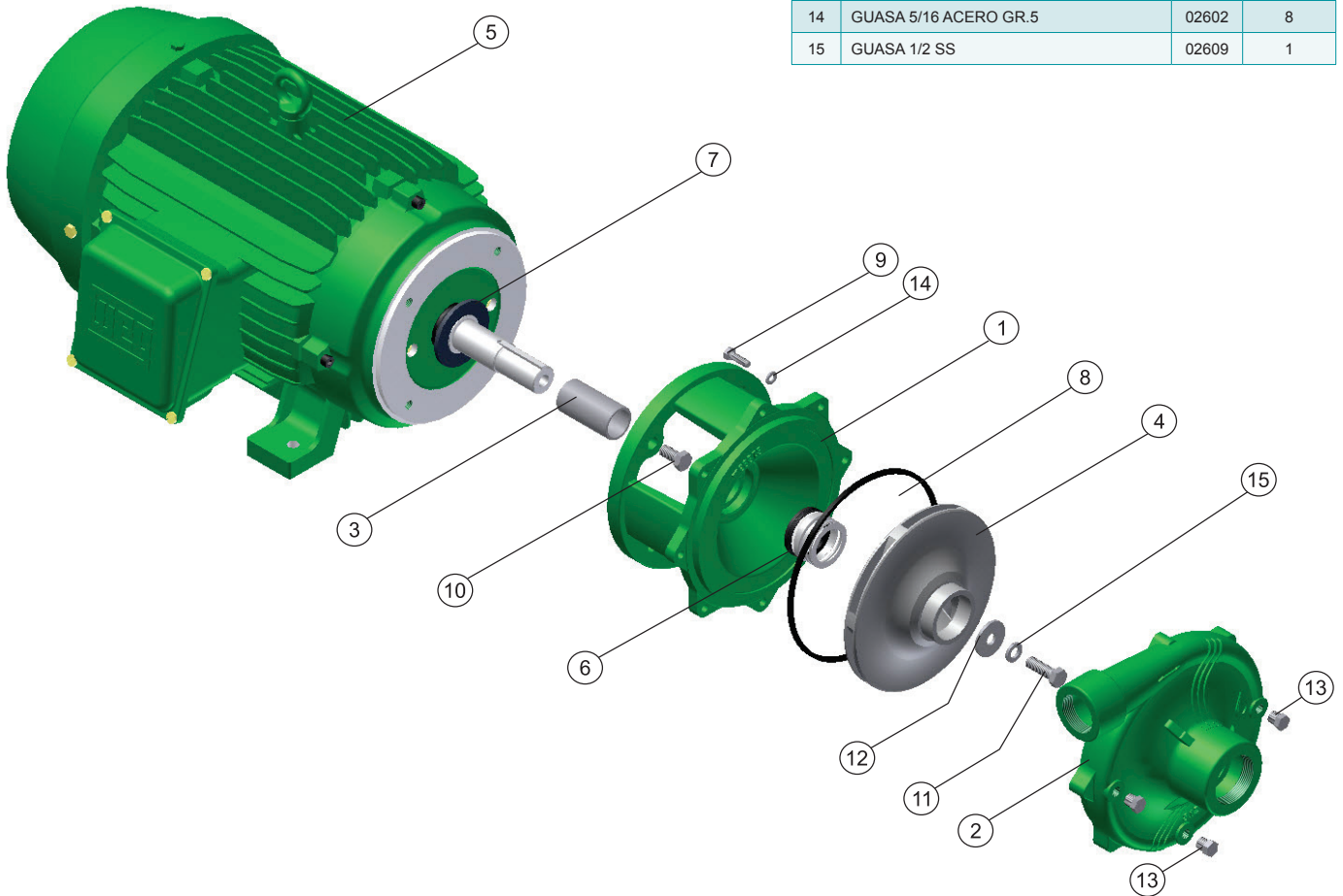


Materiales

Cuerpo	Hierro fundido ASTM A-48, Clase 20
Impulsor	Hierro fundido ASTM A-48, Clase 20
Sello mecánico	Carbon / Cerámica / Buna-N
Acople intermedio	Hierro fundido ASTM A-48, Clase 20
Empaques	Buna Nitrilo

Lista de partes

No.	Descripción	Ref.	Cantidad
1	ACOPLE FE	98009	1
2	CUERPO FE	22757	1
3	CAMISA INOX. 3025HCE 254/324JM	30653	1
4	IMPULSOR FE Ø 8,200"	96822	1
5	MOTOR E 25-2 256JM 2/4V-3 TEFC	13959	1
6	SELLO MEC. 1-1/2" T21 0124SBP4RS	00031	1
7	ARANDELA CAUCHO 3*1.740*3/16	05164	1
8	ANILLO CUADRADO CAUCHO	21297	1
9	TORNILLO 5/16 X 1 NC.GR.5 IRIZ	02408	8
10	TORNILLO 1/2 X 1 1/4 NC.GR.5	02224	4
11	TORNILLO 1/2NC-x 1-1/2 INOXID.	02230	1
12	ARANDELA Ø1-3/8xØ13/32x5/32	26717	1
13	TAPÓN GALV. 1/4 NPT	03201	3
14	GUASA 5/16 ACERO GR.5	02602	8
15	GUASA 1/2 SS	02609	1



Nota: Las especificaciones técnicas están sujetas a cambios sin previo aviso.