



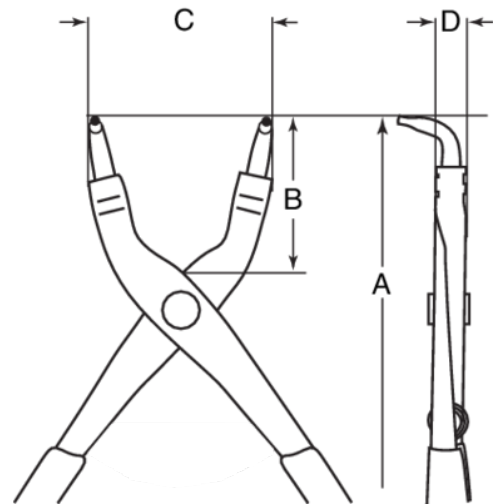
**2890-180**

**Alicates para arandelas interiores con mordazas curvadas a 90° y acabado fosfatado (180 mm)**





### DETALLES DEL PRODUCTO

- Para la manipulación de arandelas interiores
- Mangos recubiertos de PVC
- Mordazas curvadas a 90° y puntas forjadas
- Aleación de acero de alto rendimiento
- Acabado fosfatado con tratamiento anticorrosión
- Para arandelas interiores
- Forma: Mordazas curvadas a 90° y puntas forjadas
- Sin muelle de retorno



### ATRIBUTOS DE PRODUCTO

Producto	A	B	C	D			
<b>2890-180</b>	180 mm	42 mm	23 mm	10,5 mm	19-60 mm	1.7 mm	185 g

**Follow the Fish!**

