



## HD 7/17 M

La limpiadora de alta presión HD 7/17 M dispone de una robusta bomba axial de 3 pistones de acero fino templado, una descarga de presión automática y un fiable motor trifásico.



### 1 Equipamiento de alta calidad

- La descarga automática de presión para la protección de los componentes prolonga su vida útil.
- Potente electromotor de 2 polos refrigerado por aire.

### 2 Funcionamiento flexible

- Diseñado para un servicio vertical y horizontal.
- Máxima estabilidad en servicio horizontal, ya que las ruedas no tocan el suelo.

### 3 Alta movilidad

- El asa de empuje manejable con solo pulsar un botón aumenta la compacidad del equipo y reduce los requisitos de espacio.
- Fácil de guardar en los vehículos de servicio.

### 4 Almacenaje de accesorios bien pensado

- Soporte para la fijación de la lanza de espuma con bidón.
- EASY!Lock TR20 permite el almacenamiento de la boquilla de alto rendimiento o de una limpiadora de superficies directamente en el equipo.

Page 2  
5.Object  
page6152312115001\_  
std\_1\_272x272px.jpg  
wurde anstatt  
PAGE6152312115001\_  
std\_1\_272x272px.JPG  
plaziert.



## HD 7/17 M

- Bomba axial de 3 pistones con pistones de acero inoxidable endurecido
- Ahorro de fuerza y tiempo: pistola de alta presión EASY!Force y accesorios rápidos EASY!Lock.
- Descarga de presión automática y aumento de la eficiencia energética de hasta el 20 por ciento

### Características técnicas

Ref. de pedido		1.151-930.0
Código EAN		4054278234052
Tipo de corriente	Ph / V / Hz	3 / 400 / 50
Caudal	l/h	700
Presión de trabajo	bar / MPa	170 / 17
Presión máx.	bar / MPa	255 / 25,5
Máx. temperatura de entrada	°C	60
Potencia de conexión	kW	4,2
Cantidad de usuarios simultáneos		1
Movilidad		Portátil
Peso (con accesorios).	kg	31,6
Dimensiones (la. x an. x al.).	mm	400 x 455 x 700

### Equipamiento

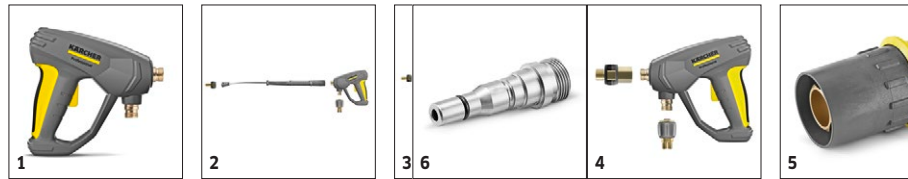
Pistola de pulverización manual		EASY!Force
Manguera de alta presión	m	10 / Calidad Premium
Lanza	mm	840
Boquilla de alto rendimiento		■
ANTI!Twist		-
Control de presostato		■
Servomando		-

■ Incluido en el equipo de serie.

# HD 7/17 M

## 1.151-930.0

**KÄRCHER**



		Ref. de pedido	Caudal			Precio	Descripción	
<b>Pistolas</b>								
EASY!Force Advanced	1	4.118-005.0					Sin esfuerzo, en vez de resultar agotadora: la pistola de alta presión EASY!Force utiliza la fuerza de retroceso del chorro de alta presión y así reduce a cero la fuerza de retención para el usuario.	■
EASY!Force kit de conversión 1 - a partir de manguera de alta presión	2	4.111-050.0					Para la conversión de limpiadoras de alta presión con manguera de alta presión ya existente: EASY!Force kit de conversión 1 con pistola de alta presión EASY!Force, lanza pulverizadora y todos los adaptadores hasta la boquilla.	□
EASY!Force kit de conversión 2 - a partir de equipo	3	4.111-051.0					Desarrollado para el reequipamiento de limpiadoras de alta presión de Kärcher ya existentes: EASY!Force kit de conversión 2 con pistola de alta presión EASY!Force, lanza pulverizadora, manguera de alta presión y los adaptadores necesarios.	□
EASY!Force kit de conversión 3 - pistola de alta presión	4	4.111-052.0					Apto para manguera de alta presión y lanza pulverizadora ya existentes: EASY!Force kit de conversión 3, incluida pistola EASY!Force y todos los adaptadores necesarios para el equipamiento de su limpiadora de alta presión.	□
<b>Acoplamiento rápido</b>								
Conector de acción rápida	5	2.115-000.0					Para cambiar rápidamente entre diferentes lanzas pulverizadoras / accesorios. Se ajusta perfectamente a los sistemas de pulverizado de Kärcher, adecuado para la conexión de pistola y lanza pulverizadora. Con rosca interior M 22 x 1,5.	□
Acoplamiento macho	6	2.115-001.0					Acoplamiento macho de acero inoxidable templado para conector de acción rápida 2.115-000. Con rosca exterior M 22 x 1,5.	□

■ Incluido en el equipo de serie. □ Accesorio opcional.

Page 2

0400jet

page6152324172003\_

std\_01272x272px.jpg

wurde anstatt plaziert

PAGE6152324112027\_

std\_01272x272px.jpg

wurde anstatt

plaziert

page6152324321380\_

std\_01272x272px.jpg

wurde anstatt

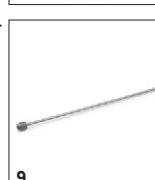
plaziert

PAGE6152324112006\_

std\_1\_272x272px.jpg

wurde anstatt

plaziert



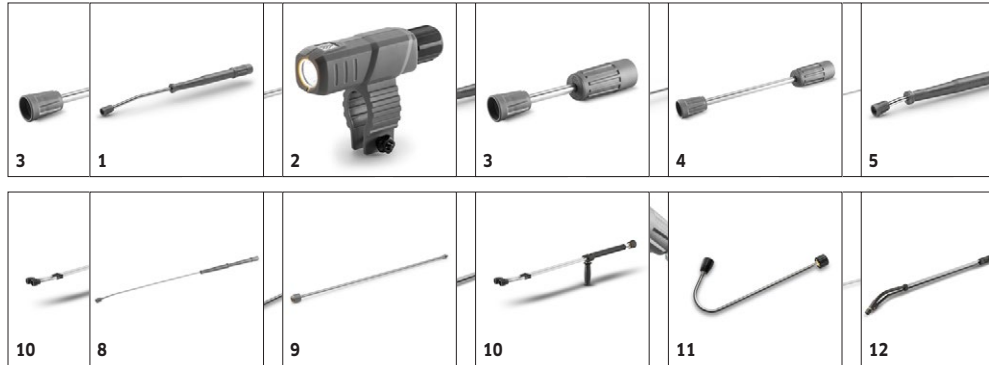
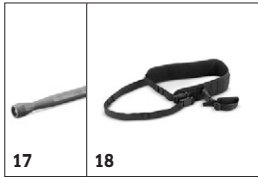
		Ref. de pedido	Máx. presión de trabajo	Longitud		Precio	Descripción	
<b>Lanzas giratorias</b>								
Lanza pulverizadora	1	4.112-006.0	300 bar	840 mm			Lanza pulverizadora de 850 mm de longitud	<input checked="" type="checkbox"/>
Lámpara LED para tobera	2	2.680-002.0					Lámpara de trabajo LED potente y ligera para montaje directo en la lanza pulverizadora de la pistola de alta presión EASY!Force. Hasta 5 horas de trabajo con mejor visibilidad en condiciones de poca luz.	<input type="checkbox"/>
Lanza pulverizadora	3	4.112-027.0	300 bar	250 mm			Lanza pulverizadora de 250 mm de longitud	<input type="checkbox"/>
	4	4.112-024.0	300 bar	400 mm			Lanza pulverizadora de 400 mm de longitud	<input type="checkbox"/>
	5	4.112-007.0	300 bar	600 mm			Lanza pulverizadora de 600 mm de longitud	<input type="checkbox"/>
	6	4.112-000.0	300 bar	1050 mm			Lanza pulverizadora de 1050 mm de longitud	<input type="checkbox"/>
	7	4.112-018.0	300 bar	1550 mm			Lanza pulverizadora de 1550 mm de longitud	<input type="checkbox"/>
	8	4.112-021.0	300 bar	2050 mm			Lanza pulverizadora de 2050 mm de longitud	<input type="checkbox"/>
Prolongación de lanza pulverizadora	9	4.112-048.0	300 bar	1000 mm			Prolongación de tubos pulverizadores con conexión EASY!Lock. Longitud: 1000 mm.	<input type="checkbox"/>
<b>Lanza doble</b>								
Lanza pulverizadora de doble chorro	10	2.112-016.0	310 bar	960 mm			Regulación continua de la presión de trabajo directamente en la empuñadura con caudal completo. Apto sobre todo para la agricultura (p. ej., para la limpieza de establos).	<input type="checkbox"/>
<b>Lanza angular</b>								
Lanza de lavabos y canalones	11	4.112-029.0					Con acoplamiento de boquilla. Forma especial para la limpieza de canalones y para una limpieza higiénica de lavabos. Acero inoxidable	<input type="checkbox"/>
<b>Lanza flexible</b>								
Lanza pulverizadora flexible	12	4.112-035.0	210 bar	1050 mm			Ajuste continuo de la inclinación del tubo pulverizador de 20° a 140°. Especialmente adecuado para la limpieza de lugares de difícil acceso, como por ejemplo canalones de tejados, techos y bajos de vehículos o cubreruedas.	<input type="checkbox"/>
Junta articulada para alta presión	13	4.112-057.0	300 bar				Para lugares de difícil acceso: articulación de alta presión con ajuste del ángulo de forma gradual hasta 120°. Solo hay que instalarla directamente en la lanza pulverizadora de la limpiadora de alta presión.	<input type="checkbox"/>
<b>Limpiador de canalones</b>								
Lanza para la limpieza de canalones	14	2.112-015.0		960 mm			La lanza sirve para limpiar sistemas de desagüe de canalones. Gracias a la forma de la lanza y a la boquilla especial, la limpieza puede efectuarse sin necesidad de quitar la rejilla protectora.	<input type="checkbox"/>
<b>Lanza para bajos</b>								
Lanza para bajos	15	4.112-032.0		700 mm			Móvil, para una limpieza eficaz y cómoda de los bajos y guardabarros de los vehículos. Acero inoxidable. Sin boquilla de alta presión	<input type="checkbox"/>
<b>Asa adicional</b>								
Asa adicional para lanzas EASY!Lock	16	4.321-380.0					Confortable en cualquier situación: el asa adicional se puede montar fácilmente en la lanza pulverizadora de nuestra nueva generación EASY!Lock y le permite adaptar su postura de manera óptima a cualquier tarea. Al cambiar con frecuencia de postura se reduce la carga del aparato locomotor y usted trabaja de forma más relajada durante más tiempo. Gracias a la lanza pulverizadora regulable 360° puede girar muy fácilmente el asa adicional sobre el eje incluso durante el servicio y, por tanto, actuar de una manera aún más flexible.	<input type="checkbox"/>

■ Incluido en el equipo de serie. □ Accesorio opcional.

# HD 7/17 M

## 1.151-930.0

**KÄRCHER**



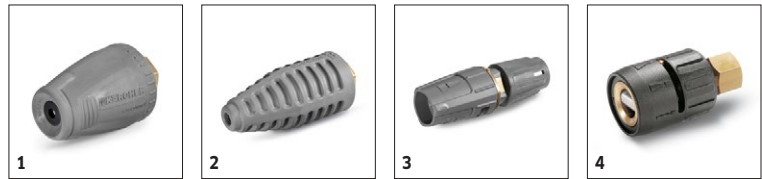
		Ref. de pedido	Máx. presión de trabajo	Longitud		Precio	Descripción		
<b>PowerControl lanza</b>									
Lanza PowerControl 038	17	4.112-047.0					Ajuste continuo de la presión durante el empleo directamente en la zona de empuñadura, especialmente para equipos sin función Servo Control. Permite adaptar el rendimiento de limpieza en un instante a la tarea de limpieza concreta. El modo de baja presión para la aplicación del detergente y el ajuste del plano de pulverización completan el producto.		<input type="checkbox"/>
<b>Lanza telescópica</b>									
Correa de sujeción para la lanza telescópica	18	6.373-987.0					Cómoda correa de sujeción para brindar una mayor comodidad durante el trabajo con la lanza telescópica (6.394-690). La carga se reparte de forma óptima sobre el cuerpo y permite, así, periodos de trabajo más prolongados.		<input type="checkbox"/>

■ Incluido en el equipo de serie. □ Accesorio opcional.



		Ref. de pedido	Tamaño de la boquilla				Precio	Descripción	
<b>Boquilla power, ángulo de proyección 25°</b>									
Boquilla de alto rendimiento	1	2.113-006.0	38					Boquilla de chorro en abanico para un elevado rendimiento de superficie y para la eliminación de suciedad particularmente resistente	■
<b>Boquilla alta presión, ángulo de proyección 0°</b>									
Boquilla de alto rendimiento	2	2.113-001.0	40					Chorro concentrado de alta presión para suciedad particularmente resistente.	□
<b>Boquilla power, ángulo de proyección 15°</b>									
Boquilla de alto rendimiento	3	2.113-044.0	38					Boquilla de chorro plano para suciedad resistente.	□
<b>Boquilla power, ángulo de proyección 40°</b>									
Boquilla de alto rendimiento	4	2.113-003.0	40					Chorro en abanico para un elevado rendimiento de superficie. Adecuado para superficies delicadas	□

■ Incluido en el equipo de serie. □ Accesorio opcional.



		Ref. de pedido	Máx. presión de trabajo	Tamaño de la boquilla		Precio	Descripción	
<b>Boquilla rotativa, pequeña</b>								
Boquilla turbo	1	4.114-020.0	180 bar	40			Con chorro concentrado giratorio para proporcionar una mayor eliminación: la nueva boquilla turbo Performance con un tamaño de la boquilla de 040 alcanza un rendimiento de limpieza y de superficie hasta un 50 % mayor que su predecesora.	<input type="checkbox"/>
<b>Boquilla rotativa, grande</b>								
Boquilla turbo	2	4.114-041.0	300 bar	40			Boquilla turbo, chorro concentrado giratorio, 10 veces más rendimiento de limpieza. Máximavida útil gracias a la boquilla / el anillo de cerámicamáx. 300 bar / 30 MPa, 85 °C	<input type="checkbox"/>
<b>Boquillas de chorro triple</b>								
Boquilla triple	3	4.117-032.0	300 bar	38			Boquilla triple de conmutación manual. Cambio cómodo del chorro. En equipos con inyector, el chorro plano de baja presión sirve para aspirar y proyectar el detergente. Conexión M 18 x 1,5.	<input type="checkbox"/>
<b>Boquilla de ángulo variable 0°-90°</b>								
Boquilla variable de ángulo	4	4.113-007.0		50			Permite modificar de modo continuo el ángulo de proyección del chorro de agua de alta presión de 0° a 90°.Mejor adaptación al tipo de suciedad y superficie por limpiar.	<input type="checkbox"/>

■ Incluido en el equipo de serie. □ Accesorio opcional.

page6152734111034\_std\_1\_272x272px.jpg kon-  
 wardiert werden.  
 PA-Gelb 36500000  
 page6152734111034\_PG-  
 plzier\_272x272px.jpg kon-  
 nt@bjekt plaziert werden.  
 page6152734111035\_  
 page6152734111035\_  
 std\_1\_272x272px.jpg kon-  
 wardiert werden.  
 PA-Gelb 36500000  
 std\_1\_272x272px.JPG  
 plaziert.



		Ref. de pedido					Precio		Descripción	
<b>Acoplamiento de boquilla</b>										
Atornilladura de boquillas	1	4.112-011.0							Atornilladura de boquillas con pieza de protección para las boquillas de alta presión y alto rendimiento	<input type="checkbox"/>
<b>Inyector de detergente</b>										
Kit de inyector de acero inoxidable para HD 6/15C	2	6.645-758.0							Especialmente adecuado para la limpiadora de alta presión HD 6/15, el inyector de acero inoxidable proporciona la dosificación precisa en aplicaciones de detergente y espuma. Con manguera de aspiración y filtro de aspiración.	<input type="checkbox"/>
Válvula de dosificación para inyector de acero inoxidable	3	6.500-000.0							Válvula de dosificación reequipable para inyectores de acero inoxidable. Permite un ajuste sencillo, cómodo y preciso de la dosificación del detergente por medio de un mando giratorio.	<input type="checkbox"/>
Inyector de detergente para alta y baja presión (sin boquillas)	4	4.637-032.0							Dosificación de detergentes. En alta y baja presión, separado del equipo. Dosificación máx. del 15 %	<input type="checkbox"/>
Inyector de detergente para alta presión (sin boquilla)	5	4.637-033.0							Dosificación de detergente a alta presión del 3-5 %	<input type="checkbox"/>
<b>Set de boquillas específico para la ref. 4.637-033.0</b>										
Kit de boquillas HD 500-700 l/h	6	4.769-005.0							Para HD 500-700 l/h. Consta de acoplamiento de boquilla, boquilla de alto rendimiento de alta presión y acoplamiento de rosca	<input type="checkbox"/>
<b>Acoplamiento de boquilla para la ref. 4.637-032.0</b>										
Acoplamiento de boquilla hasta 1100 l/h, alta presión	7	4.769-003.0							Acoplamiento de boquilla para inyector de detergente 3.637-001 para proyectar el detergente al funcionar con alta presión. Para equipos con máx. 1100 l/h de caudal.	<input type="checkbox"/>
Acoplamiento de boquilla a partir de 1100 l/h, baja presión	8	4.769-006.0							Baja presión para aparatos hasta 1.100 l/h	<input type="checkbox"/>
<b>Acoplamiento giratorio</b>										
Acoplamiento giratorio	9	4.111-021.0							Evita eficazmente las torsiones de las mangueras de alta presión. Conexión M 22 x 1,5 m, con protector del asa	<input type="checkbox"/>
<b>Acoplamiento</b>										
Adaptador prolongación de manguera 9 TR	10	4.111-037.0							Adaptador 9 para conexión de la manguera nueva con la manguera nueva	<input type="checkbox"/>
<b>Conector</b>										
Conexión con rosca para la limpiadora de superficies y el regulador Servo Control	11	4.111-022.0							Para fijar boquillas de alta presión y accesorios directamente a la pistola de alta presión (con atornilladura de boquillas) 1 x M 22 x 1,5 / 1 x M 18 x 1,5.	<input type="checkbox"/>
Dispositivo de inyección corta	12	4.111-038.0							Para fijar boquillas de alta presión y accesorios directamente a la pistola de alta presión de aire (con atornilladura de boquillas). Incompatible con boquillas triples.	<input type="checkbox"/>
Distribuidor en Y	13	4.111-024.0							Ofrece la posibilidad de conectar dos sistemas de pulverización al equipo. Montaje en la salida de alta presión.	<input type="checkbox"/>
<b>Adapter EASY!Lock</b>										
Adaptador 1 M22AG-TR22AG	14	4.111-029.0							Adaptador 1 para conexión de la manguera antigua con la manguera nueva	<input type="checkbox"/>
Adaptador 2 M22IG-TR22AG	15	4.111-030.0							Adaptador 2 para conexión del dispositivo antiguo y la pistola antigua con la manguera nueva	<input type="checkbox"/>
Adaptador 3 M22IG-TR22AG	16	4.111-031.0							Adaptador 3 para conexión de la pistola antigua con el tubo pulverizador nuevo y el servorregulador nuevo	<input type="checkbox"/>
Adaptador 4 TR22IG-D11	17	4.111-032.0							Adaptador 4 para conexión de la pistola nueva con la manguera antigua Swivel	<input type="checkbox"/>
Adaptador 5 TR22IG-M22AG	18	4.111-033.0							Adaptador 5 para conexión de la pistola nueva con el tubo pulverizador antiguo y el servorregulador nuevo con el tubo pulverizador antiguo	<input type="checkbox"/>

■ Incluido en el equipo de serie. □ Accesorio opcional.



# HD 7/17 M 1.151-930.0



		<b>Ref. de pedido</b>					<b>Precio</b>	<b>Descripción</b>	
Adaptador 6 TR22IG-M22AG	19	4.111-034.0						Adaptador 6 para conexión del dispositivo nuevo con la manguera antigua, y esta con la pistola nueva	<input type="checkbox"/>
Adaptador 7 M18IG-TR20AG	20	4.111-035.0						Adaptador 7 para conexión del tubo pulverizador antiguo con la boquilla nueva	<input type="checkbox"/>
Adaptador 8 TR20IG-M18AG	21	4.111-036.0						Adaptador 8 para conexión del tubo pulverizador nuevo con la boquilla antigua	<input type="checkbox"/>
Adaptador 12 acoplamiento giratorio EASY!Lock 22 IG - M22 x 1,8 AG	22	4.111-046.0						Adaptador regulable para la unión de mangueras de alta presión con conexión M 22x1,5 con la pistola de alta presión EASY!Force	<input type="checkbox"/>

■ Incluido en el equipo de serie. □ Accesorio opcional.

Page 2

0.Object

page6152296110024\_std\_1\_272x272px.png  
 wurde anstatt  
 PAGE6152296110042\_std\_1\_272x272px.JPG  
 plaziert. 1, 3



2, 4-7

1.Object

page6152296110069\_std\_1\_272x272px.png  
 wurde anstatt  
 PAGE6152296110034\_std\_1\_272x272px.JPG  
 plaziert. 17



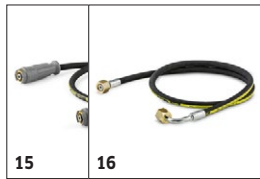
18-20

7.Object

page6152296110054\_std\_1\_272x272px.jpg  
 wurde anstatt

	Ref. de pedido	Diámetro nominal	Máx. presión de trabajo	Longitud	Precio	Descripción	
<b>Estándar con acoplamiento en ambos lados</b>							
Manguera de alta presión	1	6.110-034.0	DN 6	250 bar	10 m	Manguera de alta presión de 10 m de longitud con acoplamiento de rosca manual EASY!Lock en ambos extremos. Diámetro nominal DN 6, adecuado para hasta 250 bares.	<input type="checkbox"/>
	2	6.110-035.0	DN 6	250 bar	10 m	Manguera de alta presión (DN 6) de 10 m de longitud equipada con acoplamiento de rosca manual EASY!Lock en ambos extremos. Adecuada para hasta 250 bares y con ANTI!Twist.	<input type="checkbox"/>
	3	6.110-056.0	DN 6	300 bar	10 m	Manguera de alta presión (DN 6) con ANTI!Twist y equipada en ambos extremos con el nuevo acoplamiento de rosca manual EASY!Lock. Para presiones de hasta 300 bares. 10 m de longitud.	<input type="checkbox"/>
	4	6.110-031.0	DN 8	315 bar	10 m	Manguera de alta presión (DN 8) adecuada para presiones de hasta 315 bares. Con el innovador acoplamiento de rosca manual EASY!Lock en ambos extremos, ANTI!Twist y 10 m de longitud.	<input type="checkbox"/>
	5	6.110-030.0	DN 8	315 bar	15 m	Manguera de alta presión de 15 m de longitud, DN 8, con ANTI!Twist y equipada en ambos extremos con el rápido acoplamiento de rosca manual EASY!Lock.	<input type="checkbox"/>
	6	6.110-032.0	DN 8	315 bar	20 m	Manguera de alta presión (DN 8) de 20 m de longitud equipada en ambos extremos con el rápido y robusto acoplamiento de rosca manual EASY!Lock. Apta para presiones de hasta 315 bares.	<input type="checkbox"/>
	7	6.110-014.0	DN 8	315 bar	30 m	Cómoda longitud (30 m) e innovador acoplamiento de rosca manual EASY!Lock: manguera de alta presión (DN 8) con ANTI!Twist para presiones de hasta 315 bares.	<input type="checkbox"/>
	8	6.110-042.0	DN 10	220 bar	15 m	Equipada con el innovador acoplamiento de rosca manual EASY!Lock y apta para presiones de hasta 220 bares: manguera de alta presión (DN 10) de 15 m de longitud.	<input type="checkbox"/>
	9	6.110-043.0	DN 10	220 bar	20 m	20 m de longitud y acoplamiento de rosca manual EASY!Lock especialmente rápido y cómodo en ambos extremos son las características principales de esta manguera de alta presión (DN 10).	<input type="checkbox"/>
	10	6.110-044.0	DN 10	220 bar	25 m	Valores destacados y equipamiento básico: manguera de alta presión (DN 10) de 25 m de longitud y desarrollada para presiones de hasta 220 bares.	<input type="checkbox"/>
	11	6.110-045.0	DN 10	220 bar	40 m	Manguera de alta presión de 40 m de longitud con sistema EASY!Lock (en ambos extremos) para un enroscado manual con ahorro de tiempo. Diámetro nominal (DN) 10, presión de trabajo de hasta 220 bares.	<input type="checkbox"/>
	12	6.110-059.0	DN 12	210 bar	15 m	Diseñada para presiones de trabajo de hasta 250 bares: manguera de alta presión (DN 12) con una longitud de 15 m. Dispone del cómodo acoplamiento de rosca manual EASY!Lock en ambos extremos.	<input type="checkbox"/>
	13	6.110-060.0	DN 12	210 bar	40 m	Con acoplamiento de rosca manual EASY!Lock y para un amplio espacio de trabajo gracias a los 40 m de longitud: manguera de alta presión (DN 12) con acoplamiento de rosca manual EASY!Lock en ambos extremos. Apta para presiones de trabajo de hasta 250 bares.	<input type="checkbox"/>
	14	6.110-041.0	DN 10	220 bar	10 m	Valores destacados y equipamiento básico: manguera de alta presión (DN 10) de 25 m de longitud y desarrollada para presiones de hasta 220 bares.	<input type="checkbox"/>

■ Incluido en el equipo de serie. □ Accesorio opcional.



		Ref. de pedido	Diámetro nominal	Máx. presión de trabajo	Longitud	Precio	Descripción	
<b>Longlife 400 con acoplamiento en ambos lados</b>								
Manguera de alta presión Longlife	15	6.110-024.0	DN 8	400 bar	1,5 m		Manguera de alta presión corta de 1,5 m (DN 8). Con cómoda rosca manual EASY!Lock en ambos extremos para conexiones robustas y rápidas. De larga vida útil y diseñada para presiones de hasta 400 bares.	<input type="checkbox"/>
	16	6.110-069.0	DN 8	400 bar	1,5 m		Manguera de alta presión (DN 8) adecuada para presiones de hasta 400 bares con refuerzo de acero doble y 30 m de longitud. Conexiones: M 22 x 1,5 y el cómodo y rápido acoplamiento de rosca manual EASY!Lock.	<input type="checkbox"/>
	17	6.110-038.0	DN 8	400 bar	10 m		Manguera de alta presión (DN 8) de 10 m de longitud de larga vida útil con refuerzo de acero doble, acoplamiento de rosca manual EASY!Lock en ambos extremos y ANTI!Twist. Apta para una presión de 400 bares.	<input type="checkbox"/>
	18	6.110-023.0	DN 8	400 bar	30 m		Robusta manguera de alta presión con refuerzo de acero doble, ANTI!Twist y acoplamiento de rosca manual EASY!Lock en ambos extremos. Diámetro nominal DN 8, 30 m de longitud, para presiones de hasta 400 bares.	<input type="checkbox"/>
	19	6.110-027.0	DN 8	400 bar	20 m		Manguera de alta presión con ANTI!Twist, acoplamientos de rosca manual EASY!Lock y refuerzo de acero doble. Longitud 20 m, diámetro nominal DN 8, acoplamiento de rosca manual EASY!Lock en ambos extremos.	<input type="checkbox"/>
	20	6.110-029.0	DN 8	400 bar	15 m		El refuerzo de acero doble garantiza una vida útil especialmente larga para esta manguera de alta presión (DN 8) de 15 m de longitud apta para presiones de hasta 400 bares.	<input type="checkbox"/>
<b>Manguera Longlife para el uso en industria alimentaria con acoplamiento en ambos lados</b>								
Manguera de alta presión para alimentos	21	6.110-051.0	DN 8	250 bar	10 m		Manguera de alta presión (DN 6), 10 m de longitud, con una cubierta exterior gris que no deja marcas. Homologada para el sector alimentario. Con el rápido y estable acoplamiento de rosca manual EASY!Lock en ambos extremos.	<input type="checkbox"/>
	22	6.110-052.0	DN 8	250 bar	20 m		Apta para el sector alimentario: manguera de alta presión (DN 8) de 20 m de longitud, con una cubierta exterior gris que no deja marcas, ANTI!Twist y acoplamiento de rosca manual EASY!Lock.	<input type="checkbox"/>
<b>Manguera Longlife para el uso alimentario con acoplamiento en ambos lados</b>								
Manguera de alta presión para alimentos Longlife	23	6.110-053.0	DN 8	400 bar	10 m		Con una cubierta exterior azul que no deja marcas y resistente a las grasas animales: manguera de alta presión (DN 8) de larga vida útil con 10 m de longitud, ANTI!Twist y acoplamiento de rosca manual EASY!Lock en ambos lados.	<input type="checkbox"/>
	24	6.110-054.0	DN 8	400 bar	20 m		Manguera de alta presión de larga vida útil, con doble refuerzo de alambre de acero y una cubierta exterior azul resistente a las grasas animales. 20 m de longitud y con acoplamiento de rosca manual EASY!Lock.	<input type="checkbox"/>

■ Incluido en el equipo de serie. □ Accesorio opcional.

Page 2

5.Object

page6152682111013\_std\_1\_272x272px.jpg  
 wurde anstatt  
 PAGE6152682640442\_std\_1\_272x272px.JPG  
 plaziert. 1-3

6.Object

page6152682640442\_dd\_1\_272x272px.jpg  
 wurde anstatt  
 PAGE6152645763017\_dd\_1\_272x272px.JPG  
 plaziert. 1-3



4-6

		Ref. de pedido	Máx. presión de trabajo	Tamaño de la boquilla	Diámetro	Precio	Descripción	
<b>Mangueras para la limpieza de tuberías, diám. nom. 6</b>								
Manguera para limpieza de tuberías, DN 6, 10 m, máx. 250 bar	1	6.110-046.0	250 bar				La manguera para limpieza de tuberías de 20 m de largo se trata de una manguera de alta presión especialmente flexible para la limpieza interior de tuberías (conexión roscada para la boquilla R 1/8).	<input type="checkbox"/>
Manguera para limpieza de tuberías, DN 6, 20 m, máx. 250 bar	2	6.110-008.0	250 bar					<input type="checkbox"/>
Manguera para limpieza de tuberías, DN 6, 30 m, máx. 250 bar	3	6.110-047.0	250 bar				La manguera para limpieza de tuberías de 30 m de largo se trata de una manguera de alta presión especialmente flexible para la limpieza interior de tuberías (conexión roscada para la boquilla R 1/8).	<input type="checkbox"/>
Manguera para limpieza de tuberías, DN 6, 10 m, máx. 140 bar	4	6.110-048.0	140 bar				Mangueras de alta presión particularmente flexibles para la limpieza interior de tuberías (acoplamiento de rosca para la boquilla R 1/8).	<input type="checkbox"/>
Manguera para limpieza de tuberías, DN 6, 20 m, máx. 140 bar	5	6.110-049.0	140 bar				La manguera para limpieza de tuberías de 20 m de largo se trata de una manguera de alta presión especialmente flexible para la limpieza interior de tuberías (conexión roscada para la boquilla R 1/8).	<input type="checkbox"/>
Manguera para limpieza de tuberías, DN 6, 30 m, máx. 140 bar	6	6.110-050.0	140 bar				Mangueras de alta presión particularmente flexibles para la limpieza interior de tuberías (acoplamiento de rosca para la boquilla R 1/8).	<input type="checkbox"/>
<b>Boquilla para limpieza de tuberías</b>								
Boquilla turbo para la limpieza de tuberías D21/040	7	4.765-001.0		40	21 mm		El chorro giratorio hacia delante elimina la suciedad más incrustada. Los tres chorros hacia atrás se encargan del necesario empuje y de un manejo cómodo.	<input type="checkbox"/>
Boquilla turbo para la limpieza de tuberías D30/040	8	4.765-004.0		40	30 mm			<input type="checkbox"/>
Boquilla para limpieza de tubos y tuberías	9	5.763-015.0		55	16 mm		Con rosca interior y diferentes direcciones de chorro para una limpieza eficaz y respetuosa con el medio ambiente de tuberías y desagües obstruidos. Las aberturas de la boquilla están orientadas de tal modo que ésta y la manguera de limpieza se desplazan por sí mismas por el interior del tubo o tubería. Con conexión R 1/8" para montaje en manguera de limpieza de tubos y tuberías. 3 x 30° hacia atrás, Ø 16 mm	<input type="checkbox"/>
	10	5.763-016.0		60	16 mm		Con rosca interior y diferentes direcciones de chorro para una limpieza eficaz y respetuosa con el medio ambiente de tuberías y desagües obstruidos. Las aberturas de la boquilla están orientadas de tal modo que ésta y la manguera de limpieza se desplazan por sí mismas por el interior del tubo o tubería. Con conexión R 1/8" para montaje en manguera de limpieza de tubos y tuberías. 1 vez hacia delante, 3 x 30° hacia atrás, Ø 16 mm	<input type="checkbox"/>
Boquilla para limpieza de tuberías	11	5.763-017.0		50	30 mm		Boquilla para limpieza de tuberías con rosca interior. Diversas direcciones de chorro. En la tubería, la manguera trabaja por adelantado de forma automática. (Conexión R 1/8", 3 x 30° hacia atrás, Ø 30 mm.)	<input type="checkbox"/>
Boquilla giratoria para limpieza de tuberías	12	6.415-428.0		50	16 mm		Boquilla para limpieza de tuberías con cuatro chorros giratorios y rosca interior. Diversas direcciones de chorro. En la tubería, la manguera trabaja por adelantado de forma automática. Con conexión R 1/8".	<input type="checkbox"/>
<b>Limpieza de bidones y depósitos</b>								
Juego de montaje aspirador de fango	13	2.641-798.0					Para la conexión a la manguera de alta presión de las limpiadoras de alta presión de Kärcher: potente aspirador de lodo para la conversión de limpiadoras de alta presión en bombas de suciedad.	<input type="checkbox"/>

■ Incluido en el equipo de serie. □ Accesorio opcional.



		Ref. de pedido	Caudal	Tamaño de la boquilla	Diámetro	Precio	Descripción	
<b>Accesorio para la limpieza de superficies duras FRV 30</b>								
		1	2.642-910.0				Para suelos lisos en interiores. El labio de goma aumenta la potencia de aspiración de la FRV 30 y reduce los residuos de agua al mínimo. De este modo, tras pocos minutos el suelo ya es transitable.	<input type="checkbox"/>
		2	4.440-939.0				Manguera de prolongación de 5 m para FRV 30. Incluye manguito de conexión.	<input type="checkbox"/>
		3	2.642-528.0				Soporte con ventosa para fijación manguera de extracción	<input type="checkbox"/>
		4	2.642-532.0				El cubo de acero galvanizado atrapa la suciedad gruesa y permite sujetar la manguera de aspiración en exteriores.	<input type="checkbox"/>
		5	2.111-010.0				Con el sistema integrado de aspiración automática del agua sucia, la FRV 30 permite una limpieza de superficies aún más eficaz y su aplicación en interiores y exteriores. Se evitará así el arduo trabajo de aclarar la superficie tras la limpieza, puesto que el agua sucia puede evacuarse directamente a través de la manguera de aspiración de 5 m incluida en el suministro. Los rodillos de dirección que no dejan marcas en el suelo y el doble alojamiento cerámico son otras características de calidad. El kit de boquillas específico debe pedirse por separado. Máx. 250 bar / 1000 l/h / 60 °C.	<input type="checkbox"/>
<b>Limpiadora de superficies duras FR 30</b>								
		6	2.111-011.0		300 mm		Con un rendimiento de superficie hasta 10 veces mayor que con el chorro de alta presión convencional. Carcasa de plástico para una óptima maniobrabilidad, alojamiento cerámico doble para una larga vida útil, articulación flexible para un mejor manejo y posición de estacionamiento integrada. El kit de boquillas específico debe pedirse por separado. Máx. 180 bar / 850 l/h / 60 °C.	<input type="checkbox"/>
<b>Limpiadora de superficies FR 30 Me</b>								
		7	2.111-013.0		300 mm		Limpiadora de superficies de alta calidad y resistente al agua caliente con carcasa de acero inoxidable. Alojamiento cerámico doble, rodillos de dirección que no dejan marcas y acoplamiento de manguera de aspiración integrado para aspirar las salpicaduras de agua. Especialmente adecuada para la limpieza interior y el sector alimentario. El kit de boquillas específico debe pedirse por separado. Máx. 250 bar / 1100 l/h / 80 °C	<input type="checkbox"/>
<b>Kits de boquillas específicos para FR</b>								
		8	2.639-187.0	650 - 850 l/h			Kit de boquillas específico compuesto por boquillas de alto rendimiento y atornilladuras. Para un óptimo rendimiento de las limpiadoras de superficies de Kärcher (de 650 a 850 l/h).	<input type="checkbox"/>
<b>Kits de boquillas específicos para FRV</b>								
		9	2.642-431.0	40			Kit de boquillas específico, boquillas de alto rendimiento de Kärcher y boquilla impulsora para FRV 30.	<input type="checkbox"/>
<b>Limpiadora de superficies FRV 30 ME</b>								
		10	4.441-040.0				Manguera de prolongación de 5 m para FRV 30 Me. Incluye manguito de conexión.	<input type="checkbox"/>
		11	2.111-012.0				Gracias a la aspiración automática del agua sucia, la limpiadora de superficies FRV 30 Me de acero inoxidable permite una limpieza de superficies aún más eficaz en interiores y exteriores. Limpieza con agua caliente de hasta 85 °C.	<input type="checkbox"/>

■ Incluido en el equipo de serie. □ Accesorio opcional.

Page 2

5.Object

page6152306391421

std\_1\_272x272px.jpg

wurde anstatt

PAGE6152306392965

std\_2\_272x272px.JPG

plaziert.1

6.Object

page6152302641866

dd\_1\_272x272px.jpg

wurde anstatt

PAGE615270112000

std\_4\_272x272px.JPG

plaziert.8



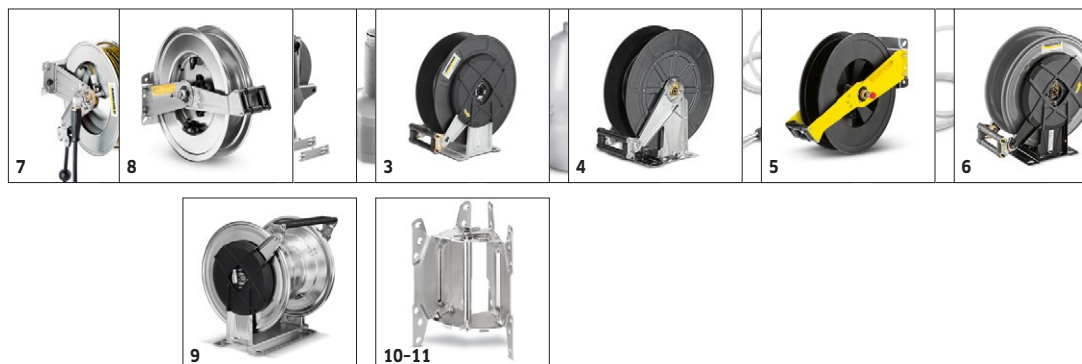
2



9

		Ref. de pedido	Caudal			Precio	Descripción	
<b>Lanza de espuma con bidón de detergente</b>								
Lanza de espuma con bidón Basic 2	1	4.112-054.0	700 - 800 l/h				Lanza de espuma con bidón Basic 2 de nuevo diseño y muy robusta, especial para limpiadoras de alta presión con una potencia flotante de 700-800 l/h. Para obtener una excelente calidad de espuma con la mitad de consumo de detergente.	<input type="checkbox"/>
Lanza de espuma con bidón de detergente Advanced 042	2	2.112-018.0					Las tijeras para césped y setos a batería de Kärcher son perfectas para trabajos finos y precisos en tu jardín. Gracias al sistema probado 2 en 1, los setos, matorrales, así como pequeñas superficies con césped, se pueden recortar de forma rápida y fácil. Como resultado, se obtienen unos bordes perfectos que te permiten disfrutar de un jardín impecable.	<input type="checkbox"/>
Lanza de espuma TR Advanced 2	3	4.112-064.0	700 - 800 l/h					<input type="checkbox"/>
Depósito de detergente de 1l para lanza de espuma Basic	4	5.071-414.0					Para el cambio rápido del detergente: depósito adicional de detergente de 1 litro para lanza de espuma Basic (2.112-053.0, 2.112-054.0 y 2.112-055.0).	<input type="checkbox"/>
Depósito de detergente de 1l para lanza de espuma Advanced	5	6.414-050.0					Depósito de detergente adicional de 1 litro para el cambio rápido del detergente (para la lanza de espuma 2.112-017.0 y 2.112-018.0).	<input type="checkbox"/>
<b>Sistema de espuma Inno Foam</b>								
Sistema para la aplicación de espuma Inno Foam con inyector de detergente	6	2.112-000.0					Sistema para la aplicación de espuma con alta presión para equipos HD / HDS móviles y fijos en tareas de limpieza y desinfección. Doble tubo pulverizador con boquilla de espuma y conmutación a chorro de alta presión para el lavado final, etc., inyector de detergente de alta presión con válvula de dosificación de gran precisión del 0-5 %. Los kits de boquillas para diferentes clases de equipos (véanse los kits de boquillas) deben pedirse por separado.	<input type="checkbox"/>
<b>Sistema de espuma Easy Foam</b>								
Sistema para la aplicación de espuma Easy Foam con inyector de detergente	7	2.112-010.0					Sistema para la aplicación de espuma con alta presión para aparatos HD / HDS móviles y fijos en tareas de limpieza y desinfección. Boquilla de espuma para conectar al tubo pulverizador de alta presión e inyector de detergente de alta presión con válvula dosificadora de gran precisión del 0-5 %. Los kits de boquillas para diferentes clases de equipos (véanse los kits de boquillas) deben pedirse por separado.	<input type="checkbox"/>
<b>Set de boquillas para los sistemas Inno / Easy Foam</b>								
Kit de boquillas 060 para Inno/Easy Set 600-700 l/h	8	2.640-687.0	600 - 700 l/h				Se adapta óptimamente a las diferentes potencias de los equipos, para un trabajo económico y rentable.	<input type="checkbox"/>
<b>Kit montaje boquilla de espuma</b>								
Kit de montaje para la boquilla de espuma	9	2.112-013.0					Para la aplicación dosificada de espumantes en el sector sanitario y alimentario o donde se requieran efectos de larga duración: montaje en el tubo pulverizador en lugar de la boquilla de alta presión	<input type="checkbox"/>

■ Incluido en el equipo de serie. □ Accesorio opcional.



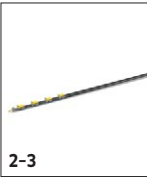
		Ref. de pedido	Longitud			Precio	Descripción	
<b>Set de montaje enrollador de mangueras manual</b>								
Kit de montaje de enrollador de mangueras gama media de alta presión	1	2.110-024.0	15 m					<input type="checkbox"/>
<b>Enrollador de mangueras de enrollado automático para montaje en pared</b>								
Enrollador de mangueras automático de plástico incl. manguera de alta presión	2	2.639-257.0	15 m				Enrollador de mangueras automático con muelle, listo para el empleo, para montaje en pared. Simplifica el manejo de la manguera de alta presión, reduce los tiempos de ajuste y aumenta la seguridad en el trabajo.	<input type="checkbox"/>
Enrollador de mangueras automático, recubrimiento en polvo de acero / plástico	3	6.392-074.0	20 m				Enrollador de mangueras automático para manguera de alta presión de 20 m. La consola está fabricada con un recubrimiento en polvo de acero y el tambor, en plástico.	<input type="checkbox"/>
Enrollador de mangueras automático de acero inoxidable / plástico	4	6.392-083.0	20 m				Enrollador de mangueras automático para manguera de alta presión de 20 m. La consola está fabricada en acero inoxidable y el tambor, en plástico.	<input type="checkbox"/>
Enrollador de mangueras, automático, pintado	5	6.392-106.0	20 m				Enrollador de mangueras, automático, 20 m, consola de acero pintado, tambor de plástico	<input type="checkbox"/>
Enrollador de mangueras, automático, pintado en gris basalto	6	6.392-105.0	20 m				Los enrolladores de mangueras de enrollado automático ofrecen la máxima seguridad y comodidad en el enrollado y desenrollado de las mangueras de alta presión. Por ejemplo, la ref. de pedido 6.110-011.0 (DN 8, 20 m, 315 bares) o la ref. de pedido 6.110-028.0 (DN 8, 20 m, 400 bares, Longlife).	<input type="checkbox"/>
Enrollador de mangueras, automático, acero inoxidable; incluye portador giratorio	7	6.392-076.0	20 m				Enrollador de mangueras automático con portador giratorio (acero inoxidable)	<input type="checkbox"/>
Enrollador de mangueras automático de acero inoxidable	8	6.392-122.0	20 m				Enrollador de mangueras automático de alta calidad, de acero inoxidable. Especialmente adecuado para su uso en el sector alimentario. El tipo de material y el método de procesamiento proporcionan resistencia a la corrosión y accionamiento de resorte encapsulado herméticamente. Acoplamiento para mangueras de alta presión con inyector.	<input type="checkbox"/>
	9	6.392-442.0	40 m				Los enrolladores de mangueras de enrollado automático ofrecen la máxima seguridad y comodidad en el enrollado y desenrollado de las mangueras de alta presión. Manguera de alta presión adecuada, por ejemplo ref. de pedido 6.110-076.0 (DN 8, 40 m, 400 bares, 1x conexión AVS para enrollador de mangueras).	<input type="checkbox"/>
Portador giratorio con revestimiento de polvo	10	2.639-931.0					Portador giratorio para fijar el enrollador de mangueras automático a la pared. Para obtener un radio de acción máximo y flexibilidad con la manguera de alta presión. Giratorio 120°. De acero galvanizado.	<input type="checkbox"/>
Portador giratorio de acero inoxidable	11	2.641-867.0					SopORTE mural oscilante para enrollador de mangueras acero inoxidable	<input type="checkbox"/>

■ Incluido en el equipo de serie. □ Accesorio opcional.

# HD 7/17 M

## 1.151-930.0

**KÄRCHER**



		Ref. de pedido	Caudal	Temperatura de entrada	Longitud	Longitud	Precio	Descripción	
<b>Lanzas telescópicas</b>									
Adaptador de baja presión TL	1	4.580-097.0		máx. 40 °C				Adaptador de baja presión TL compuesto por una válvula de bola para el montaje sin herramientas en lanzas telescópicas. Especialmente adecuado para el uso en cepillo rotativos de alta presión.	<input type="checkbox"/>
Lanza telescópica TL 7 F	2	4.762-609.0		máx. 60 °C				Lanza telescópica TL 7 F de fibra de vidrio ligera y resistente con hasta 7 m de alcance. Con prácticos acoplamientos rápidos para extender y recoger fácilmente.	<input type="checkbox"/>
Lanza telescópica TL 7 H	3	4.762-610.0		máx. 60 °C				Lanza telescópica híbrida multifuncional TL 7 H de mezcla resistente y ligera de fibra de vidrio y carbono. Fácilmente extensible gracias a los acoplamientos rápidos. Alcance hasta 7 m.	<input type="checkbox"/>
Lanza telescópica TL 10 H	4	4.762-611.0		máx. 60 °C				Hasta 10 m de alcance: lanza telescópica híbrida TL 10 H. Compuesta por una mezcla de fibra de vidrio y carbono; uso multifunción. Extensión y recogida sencillas gracias a los acoplamientos rápidos.	<input type="checkbox"/>
Lanza telescópica TL 10 C	5	4.762-612.0		máx. 60 °C				Lanza telescópica de fibra de carbono TL 10 C. Con hasta 10 m de alcance y prácticos acoplamientos rápidos. Multifuncional, para la limpieza de fachadas, ventanas o paneles solares.	<input type="checkbox"/>
Lanza telescópica TL 14 C	6	4.762-613.0		máx. 60 °C				Resistencia máxima con peso mínimo: lanza telescópica TL 14 C de fibra de carbono. Gran alcance de 14 m, uso multifuncional y facilidad de manejo gracias a los acoplamientos rápidos.	<input type="checkbox"/>
Adaptador de alta presión TL	7	4.775-154.0		máx. 60 °C				Adaptador de alta presión TL: pistola de alta presión de alojamiento flexible para la limpieza a alta presión con lanzas telescópicas. Ergonómico, fácil de montar, para usuarios zurdos y diestros.	<input type="checkbox"/>

■ Incluido en el equipo de serie. □ Accesorio opcional.



# HD 7/17 M

## 1.151-930.0

**KÄRCHER**



		Ref. de pedido	Caudal	Temperatura de entrada	Longitud	Longitud	Precio	Descripción	
<b>Mangueras</b>									
Manguera de alta presión iSolar 7	1	6.392-978.0		máx. 155 °C				Manguera de alta presión flexible y de gran calidad (con cubierta de goma) para la iSolar TL 7. El exterior presenta unas características de deslizamiento especialmente buenas al plegar y desplegar la lanza telescópica.	<input type="checkbox"/>
Manguera de alta presión iSolar 10	2	6.392-977.0		máx. 155 °C				Manguera de alta presión flexible y de gran calidad (con cubierta de goma) para la iSolar TL 10. El exterior presenta unas características de deslizamiento especialmente buenas al plegar y desplegar la lanza telescópica.	<input type="checkbox"/>
Manguera de alta presión iSolar 14	3	6.392-976.0		máx. 155 °C				Manguera de alta presión flexible y de gran calidad (con cubierta de goma) para la iSolar TL 14. El exterior presenta unas características de deslizamiento especialmente buenas al plegar y desplegar la lanza telescópica.	<input type="checkbox"/>

■ Incluido en el equipo de serie. □ Accesorio opcional.

Page 2

5.Object

page6152724730102\_

dd\_1\_272x272px.jpg

wurde anstatt

PAGE6152722637691\_

std\_1\_272x272px.JPG

plaziert. 1-2

6.Object

page6152722641374\_

dd\_1\_272x272px.jpg

wurde anstatt

PAGE6152724730102\_

dd\_1\_272x272px.JPG pla-

ziert.



		Ref. de pedido	Tamaño de la boquilla				Precio	Descripción	
<b>Dispositivo de proyección de chorro de abrasivo en húmedo (sin boquilla)</b>									
Accesorio de chorreado con regulación de caudal (sin boquillas)	1	4.115-000.0						Adición de detergente para la pulverización al chorro de alta presión. Para eliminar capas de pintura y óxido y para decapar. Montaje en el tubo pulverizador en lugar de la boquilla de alta presión. Con regulación de caudal.	<input type="checkbox"/>
Accesorio de chorreado sin regulación de caudal (sin boquillas)	2	4.115-006.0						La eliminación de la pintura, óxido e incrustaciones es fácil: gracias al accesorio de chorreado en húmedo de Kärcher con control de caudal para agregar abrasivo de chorreado al chorro de alta presión. El accesorio de chorreado en húmedo se ajusta a la lanza. Sin regulación de caudal.	<input type="checkbox"/>
<b>Kits de boquillas para instalación de chorreado</b>									
Kit de boquillas para instalación de chorreado 040	3	2.112-019.0	40					Kit de boquillas específico con boquilla pulverizadora y acoplamiento de boquilla. Para la potencia óptima de la instalación de rociado de Kärcher. Solamente en conjunción con la instalación de rociado 4.115-000.0   4.115-006.0.	<input type="checkbox"/>
<b>Boquilla de carburo de boro</b>									
Boquilla de carburo de boro para equipos de hasta 1000 l/h	4	6.415-084.0	6 mm					Adicionalmente para paquetes de boquillas. Boquilla de pulverizado muy resistente al desgaste con revestimiento de carburo de boro para uso continuo.	<input type="checkbox"/>

■ Incluido en el equipo de serie. □ Accesorio opcional.

# HD 7/17 M 1.151-930.0




<b>Acoplamiento Geka</b>																				
Acoplamiento Geka con boquilla portatubo, R 1/2"	1	6.388-461.0																		
Acoplamiento Geka con boquilla portatubo, R 3/4"	2	6.388-455.0																		
Acoplamiento Geka con boquilla portatubo, R 1"	3	6.388-465.0																		
Acoplamiento Geka con rosca interior, R 3/4"	4	6.388-473.0																		
<b>Filtro de aspiración</b>																				
Filtro de aspiración de agua	5	6.414-956.0																		
Filtro de aspiración con válvula de retención	6	4.730-012.0																		
<b>Filtro fino para agua</b>																				
Filtro fino para agua universal, 25 µm	7	2.637-020.0																		
Filtro fino para agua, 100 µm, R 3/4"	8	2.637-691.0																		
Filtro fino para agua con adaptador	9	4.730-102.0																		
<b>Bloqueo antirretorno</b>																				
Bloqueo antirretorno	10	2.641-374.0																		
<b>Otros accesorios para alta presión</b>																				
Limitador de la intensidad de la corriente de conexión	11	2.637-495.0																		
Pistola pulverizadora	12	2.869-067.0																		

■ Incluido en el equipo de serie. □ Accesorio opcional.

# HD 7/17 M

## 1.151-930.0

**KÄRCHER**

Page 1

2.Object

page6152354113003\_std\_1\_272x272p.jpg wurde anstatt PAGE6152354113003\_std\_1\_272x272p.JPG plaziert.<sup>1</sup>



3-4



2

		Ref. de pedido	Caudal				Precio	Descripción		
<b>Cepillo de lavado acoplable</b>										
Cepillo de lavado insertable	1	4.113-001.0						Para su uso universal en la limpieza de superficies. Fijación directa a la lanza pulverizadora mediante un elemento de fijación. Acoplamiento M 18 x 1,5	<input type="checkbox"/>	
<b>Cepillo de lavado giratorio</b>										
Cepillo de lavado giratorio para equipos < 800 l/h, cerdas de nailon	2	4.113-004.0	500 - 800 l/h					Los cepillos de lavado giratorios eliminan de forma cuidadosa el polvo fino y la suciedad acumulada de todas las superficies. Resistente a temperaturas de hasta 60 °C. (M 18 x 1,5 acoplamiento de cepillos intercambiable).	<input type="checkbox"/>	
Cepillo de lavado giratorio para equipos < 800 l/h, cerdas de pelo natural	3	4.113-003.0	500 - 800 l/h					Accionado por el chorro de agua. Para la eliminación cuidadosa de las capas de polvo fino y suciedad acumuladas sobre todo tipo de superficies. Resistente a temperaturas de hasta 60 °C, M 18 x 1,5 (acoplamiento de cepillos intercambiable).	<input type="checkbox"/>	
Cepillo de lavado giratorio para equipos > 800 l/h, cerdas de pelo natural	4	4.113-005.0	800 - 1300 l/h					Accionado por el chorro de agua. Para la eliminación cuidadosa de las capas de polvo fino y suciedad acumuladas sobre todo tipo de superficies. Resistente a temperaturas de hasta 60 °C, M 18 x 1,5 (acoplamiento de cepillos intercambiable).	<input type="checkbox"/>	

■ Incluido en el equipo de serie. □ Accesorio opcional.